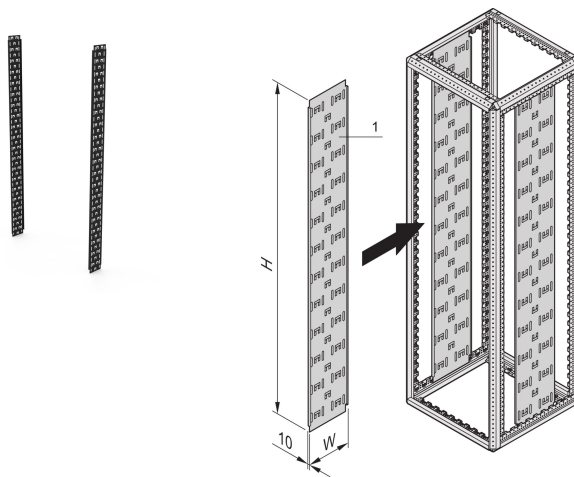


Varistar kabelpanel, 2000H 150W

Data Solutions

KATALOGNUMMER

23130-421



Vertikal kabelpanel för Varistar fristående skåp pulveriserade i skåpfärg i olika bredder.

CERTIFIERINGAR



DESIGN

För montering direkt på ramen

Kablarna monteras på plats med buntband eller kardborrband

PRODUKTATTRIBUT

Rackhöjd: 42U

Höjd: 2000mm

Bredd: 150mm

Djup: 150mm

Antal i förpackningen: 2

Färg: Svartgrå

Färgkod: RAL 7021

Yta: Pulverlackerad

Material: Stål

Produktfamilj: Varistar CP

Produkttyp: Skåp/rackpanel

Typ: Kabelpanel

Net Weight: 5.94kg

VARNING

nVent produkter ska installeras och användas endast så som anges i nVents bruksanvisning och utbildningsmaterial. Bruksanvisningar är tillgängliga på www.nvent.com och från din nVent kundtjänstrepresentant. Felaktig installation, missbruk, felapplicering eller annan brist i att helt följa nVents instruktioner och varningar kan orsaka att produkten brister, egendomsskador, allvarliga kroppsskador och dödsfall och/eller ogiltigförklara din garanti.



Vårt starka utbud av varumärken:

CADDY ERICO HOFFMAN ILSCO SCHROFF TRACHTE