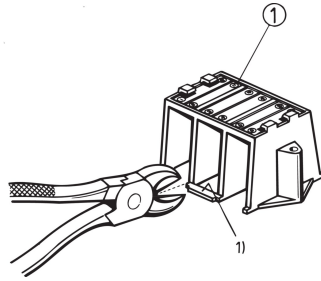
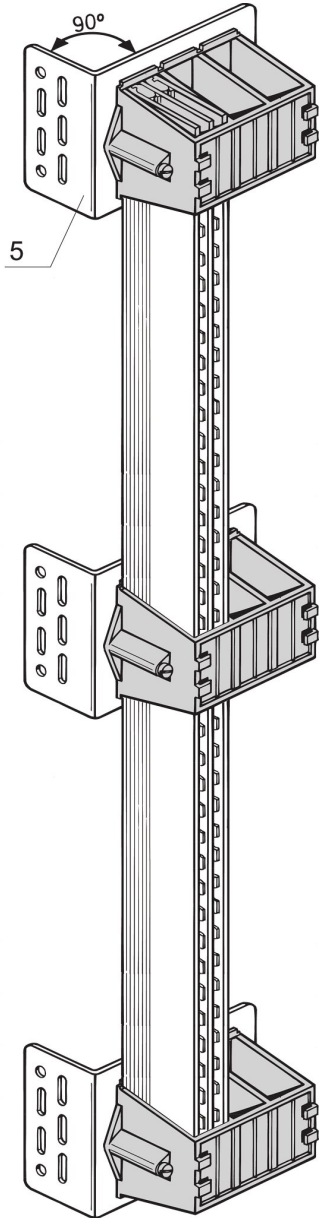
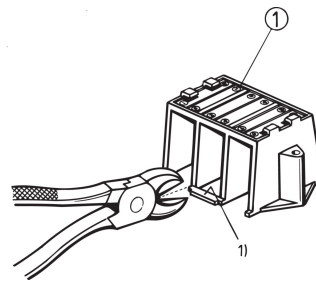
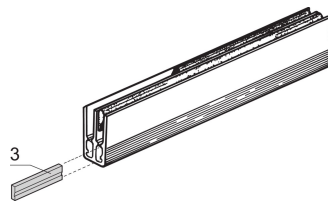
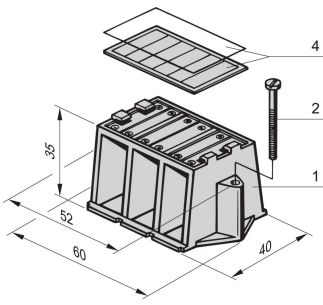


Monteringsfäste för samlingskena 1, 2-polig

Data Solutions

KATALOGNUMMER

20100-028



Monteringsfäste för samlingsskena 1, 2-polig.

CERTIFIERINGAR



DESIGN

Monteringsfästen för samlingsskenor eller samlingsskenor är lastkretsisolerade monteringsenheter för jordningsskenor. Det kan finnas adaptorer med tilldelade strömvärden som förser lastmatare med belastningsström via kabelanslutningar.

PRODUKTATTRIBUT

Produkttyp: Fäste

Typ: Monteringsfäste

Fungerar med: Samlingsskenor

Material: Polyfenyleneter

Antal i förpackningen: 4

Net Weight: 0.07kg

YTTERLIGARE PRODUKTINFORMATION

Av stabilitetsskäl bör en fästbygel monteras med 500 mm mellanrum.

VARNING

nVent produkter ska installeras och användas endast så som anges i nVents bruksanvisning och utbildningsmaterial. Bruksanvisningar är tillgängliga på www.nvent.com och från din nVent kundtjänstrepresentant. Felaktig installation, missbruk, felapplicering eller annan brist i att helt följa nVents instruktioner och varningar kan orsaka att produkten brister, egendomsskador, allvarliga kroppsskador och dödsfall och/eller ogiltigförklara din garanti.



Vårt starka utbud av varumärken:

CADDY ERICO HOFFMAN ILSCO SCHROFF TRACHTE