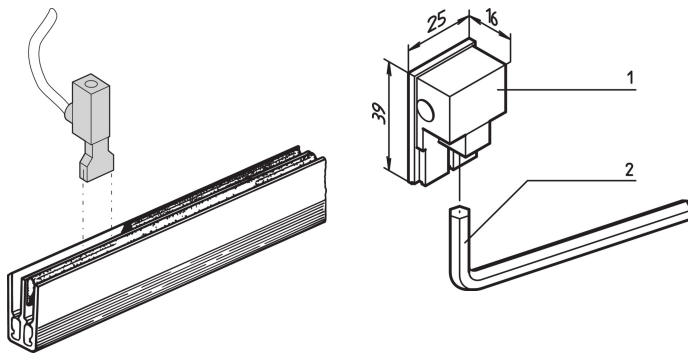


Power Connector 125 A for Busbar 1 ... 4 Pole

Data Solutions

NUMĂR DE CATALOG

60100-575



power connector for busbar achieves internal power distribution designed to reduce server complexity and providing a separable connection that ease assembly, inspection, and troubleshooting.

CERTIFICATIONS



CARACTERISTICI

Power Connector for Busbar

ATRIBUTE PRODUS

Package Quantity: 1

Material: Brass; Copper; Polyamide

Product Type: Connector

Type: Power Connector

Net Weight: 0.022kg

DETALII SUPLIMENTARE DESPRE PRODUS

Power connector requires two FASTON slots.

AVERTIZARE

Produsele nVent trebuie instalate și utilizate numai așa cum este indicat în fișele de instrucțiuni și materialele de formare ale nVent. Fișele de instrucțiuni sunt disponibile pe www.nvent.com și de la reprezentantul dvs. de servicii clienți nVent. O instalare incorectă, o utilizare abuzivă, o aplicare greșită sau orice altă lipsă de respectare completă a instrucțiunilor și avertismentelor nVent poate duce la defectarea produsului, la deteriorarea proprietății, la răniri corporale grave și moarte și/sau poate anula garanția dvs.



Portofoliul nostru puternic de mărci:

CADDY ERICO HOFFMAN ILSCO SCHROFF TRACHTE