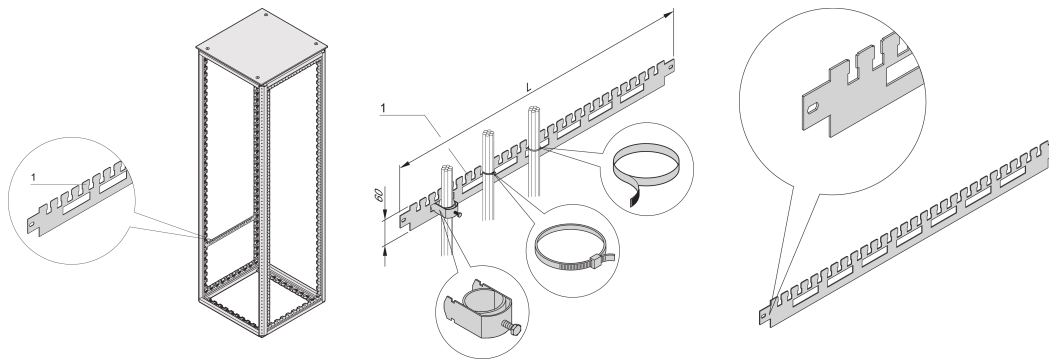


Varistar CP, Cable Support Rail for Cabinet Depth, 1100D, RAL 7021

Data Solutions

NUMĂR DE CATALOG

23130-331



Varistar CP horizontal cable support rail in the cabinet depth. Mounted directly at the frame.

CERTIFICATIONS



CARACTERISTICI

For cable shells (bottom row) and for cable ties or Velcro (top row)

For cable ducting in side area of cabinet

ATTRIBUTE PRODUS

Depth: 1100mm

Package Quantity: 2

Color: Black Grey

Color Code: RAL 7021

Finish: Vopsit Pulbere

Length: 966.4mm

Material: Oțel

Product Family: Varistar CP

Product Type: Support Rail

Type: Cable Support, Side Mount

Works With: Varistar CP

Net Weight: 1.42kg

AVERTIZARE

Produsele nVent trebuie instalate și utilizate numai așa cum este indicat în fișele de instrucțiuni și materialele de formare ale nVent. Fișele de instrucțiuni sunt disponibile pe www.nvent.com și de la reprezentantul dvs. de servicii clienți nVent. O instalare incorectă, o utilizare abuzivă, o aplicare greșită sau orice altă lipsă de respectare completă a instrucțiunilor și avertismentelor nVent poate duce la defectarea produsului, la deteriorarea proprietății, la răniri corporale grave și moarte și/sau poate anula garanția dvs.



Portofoliul nostru puternic de mărci:

CADDY ERICO HOFFMAN ILSCO SCHROFF TRACHTE