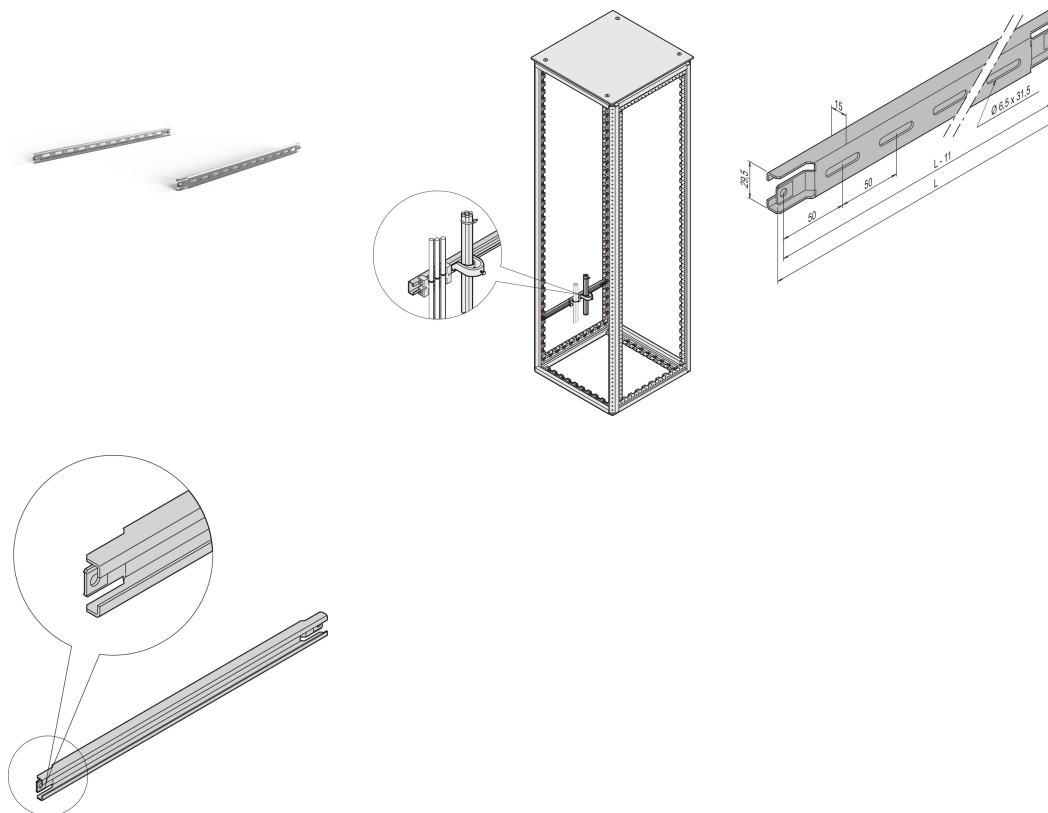


# Varistar CP | C-Rail for Cabinet Depth 800 mm

## Data Solutions

### NUMĂR DE CATALOG

**23130-087**



For cable ducting in side area of cabinet.

### CERTIFICATIONS



### CARACTERISTICI

For cable ducting in side area of cabinet

For cable shells and cable retention rails

## ATRIBUTE PRODUS

---

Depth: 800mm

Package Quantity: 2

Finish: Aluminum-Zinc Plated

Length: 660mm

Material: Oțel

Product Family: Varistar CP

Product Type: C-Rail

Net Weight: 1.5kg

## AVERTIZARE

---

Produsele nVent trebuie instalate și utilizate numai așa cum este indicat în fișele de instrucțiuni și materialele de formare ale nVent. Fișele de instrucțiuni sunt disponibile pe [www.nvent.com](http://www.nvent.com) și de la reprezentantul dvs. de servicii clienți nVent. O instalare incorectă, o utilizare abuzivă, o aplicare greșită sau orice altă lipsă de respectare completă a instrucțiunilor și avertismentelor nVent poate duce la defectarea produsului, la deteriorarea proprietății, la răniri corporale grave și moarte și/sau poate anula garanția dvs.



Portofoliul nostru puternic de mărci:

**CADDY ERICO HOFFMAN ILSCO SCHROFF TRACHTE**