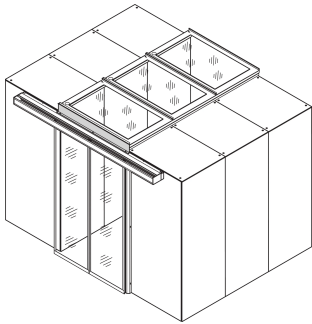


Aisle Containment Door Adapter Panel, 80H, RAL 7021

Data Solutions

NUMĂR DE CATALOG

21130-040



Blanking panels for different aisle containment heights to avoid air leakage at aisle.

CERTIFICATIONS



CARACTERISTICI

Cover to close gaps above the containment door

ATRIBUTE PRODUS

Type: Above Door Filler Panel, Sliding Door

Height: 102mm

Works With: Aisle Containment

Package Quantity: 1

Color: Black Grey

Color Code: RAL 7021

Finish: Vopsit Pulbere

Material: Oțel

Product Type: Cover

Width: 1200mm

Net Weight: 2.367kg

DETALII SUPLIMENTARE DESPRE PRODUS

Trim covers upper area over door to the top cover.

AVERTIZARE

Produsele nVent trebuie instalate și utilizate numai așa cum este indicat în fișele de instrucțiuni și materialele de formare ale nVent. Fișele de instrucțiuni sunt disponibile pe www.nvent.com și de la reprezentantul dvs. de servicii clienți nVent. O instalare incorectă, o utilizare abuzivă, o aplicare greșită sau orice altă lipsă de respectare completă a instrucțiunilor și avertismentelor nVent poate duce la defectarea produsului, la deteriorarea proprietății, la răniri corporale grave și moarte și/sau poate anula garanția dvs.



Portofoliul nostru puternic de mărci:

CADDY ERICO HOFFMAN ILSCO SCHROFF TRACHTE