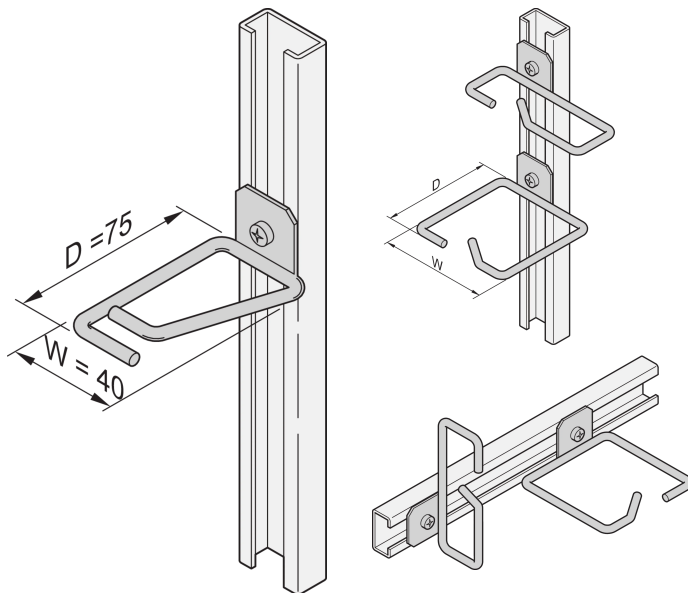


# Cable Eye for C-Rail, Steel, 40 x 75 mm

## Data Solutions

### NUMĂR DE CATALOG

20118-554



Cable eyes can be attached to slide rails, cable panels, etc.

### CERTIFICATIONS



### CARACTERISTICI

Cable eye for C-profile

### ATRIBUTE PRODUS

Material: Oțel

Package Quantity: 4

Finish: Oțel Zincat

Product Family: Labrack

Product Type: Cable Eye

Net Weight: 0.195kg

## DETALII SUPLIMENTARE DESPRE PRODUS

---

Please order assembly kit separately.

## AVERTIZARE

---

Produsele nVent trebuie instalate și utilizate numai așa cum este indicat în fișele de instrucțiuni și materialele de formare ale nVent. Fișele de instrucțiuni sunt disponibile pe [www.nvent.com](http://www.nvent.com) și de la reprezentantul dvs. de servicii clienți nVent. O instalare incorectă, o utilizare abuzivă, o aplicare greșită sau orice altă lipsă de respectare completă a instrucțiunilor și avertismentelor nVent poate duce la defectarea produsului, la deteriorarea proprietății, la răniri corporale grave și moarte și/sau poate anula garanția dvs.



Portofoliul nostru puternic de mărci:

**CADDY ERICO HOFFMAN ILSCO SCHROFF TRACHTE**