

# Universal Square Nut



## CARACTERISTICI

Square shape allows for tightening with pliers for installations where space is limited

## SPECIFICAȚII

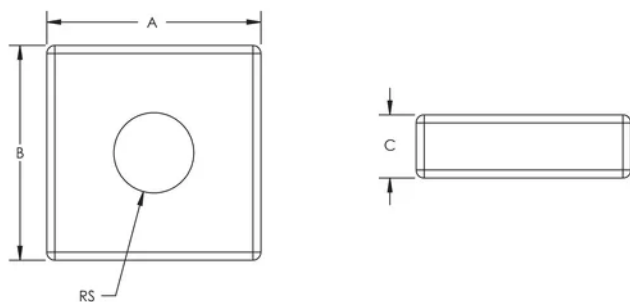
**Finish:** Electrogalvanized

**Material:** Oțel

Table 1/1

| Număr de catalog | Article Number | Rod Size (RS) | A     | B     | C    |
|------------------|----------------|---------------|-------|-------|------|
| VKM6             | 187310         | 6             | 17 mm | 17 mm | 5 mm |
| VKM8             | 187320         | 8             | 17 mm | 17 mm | 5 mm |
| VKM10            | 187330         | 10            | 17 mm | 17 mm | 5 mm |

## DIAGRAMS



## AVERTIZARE

---

Produsele nVent trebuie instalate și utilizate numai așa cum este indicat în fișele de instrucțiuni și materialele de formare ale nVent. Fișele de instrucțiuni sunt disponibile pe [www.nvent.com](http://www.nvent.com) și de la reprezentantul dvs. de servicii clienți nVent. O instalare incorectă, o utilizare abuzivă, o aplicare greșită sau orice altă lipsă de respectare completă a instrucțiunilor și avertismentelor nVent poate duce la defectarea produsului, la deteriorarea proprietății, la răniri corporale grave și moarte și/sau poate anula garanția dvs.

### North America

+1.800.753.9221

Option 1 – Customer Care

Option 2 – Technical

Support

### Europe

Netherlands:

+31 800-0200135

France:

+33 800 901 793

### Europe

Germany:

800 1890272

Other Countries:

+31 13 5835404

### APAC

Shanghai:

+ 86 21 2412 1618/19

Sydney:

+61 2 9751 8500



Portofoliul nostru puternic de mărci:

**CADDY**

**ERICO**

**HOFFMAN**

**ILSCO**

**SCHROFF**

**TRACHTE**

