

C-FIX Nut/Washer



CARACTERISTICI

C-Fix quick fit channel nut

Suitable for C-Profiles 0-4

SPECIFICAȚII

Table 1/2

Număr de catalog	Article Number	Material	Finish	Rod Size (RS)	A	B
CFIXM8	584510	Oțel	Electro galvanizat	8	27 mm	32 mm

Table 2/2

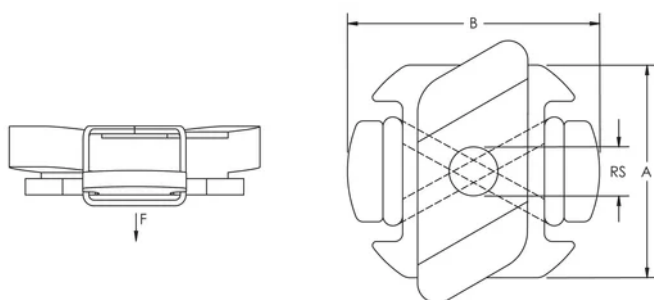
Număr de catalog	Article Number	Static Load
CFIXM8	584510	300N

DETALII SUPLIMENTARE DESPRE PRODUS

Sliding force F2 is limited to 600 N for all types of Nuts and T-Bolts for C-channel System.

Nuts and T-Bolts for C-channel System	
C-Channel Type	Pullout Force F1
E0	1100 N
E0L	700 N
E1	1800 N
E2	800 N
E2L	800 N
E3	1500 N
E4	1300 N

DIAGRAMS



AVERTIZARE

Produsele nVent trebuie instalate și utilizate numai așa cum este indicat în fișele de instrucțiuni și materialele de formare ale nVent. Fișele de instrucțiuni sunt disponibile pe www.nvent.com și de la reprezentantul dvs. de servicii clienți nVent. O instalare incorectă, o utilizare abuzivă, o aplicare greșită sau orice altă lipsă de respectare completă a instrucțiunilor și avertismentelor nVent poate duce la defectarea produsului, la deteriorarea proprietății, la răniri corporale grave și moarte și/sau poate anula garanția dvs.

North America

+1.800.753.9221
 Option 1 – Customer Care
 Option 2 – Technical
 Support

Europe

Netherlands:
 +31 800-0200135
 France:
 +33 800 901 793

Europe

Germany:
 800 1890272
 Other Countries:
 +31 13 5835404

APAC

Shanghai:
 + 86 21 2412 1618/19
 Sydney:
 +61 2 9751 8500



Portofoliul nostru puternic de mărci:

CADDY ERICO HOFFMAN ILSCO SCHROFF TRACHTE

