

Universal Square Nut



CARACTERÍSTICAS

Square shape allows for tightening with pliers for installations where space is limited

ESPECIFICAÇÕES

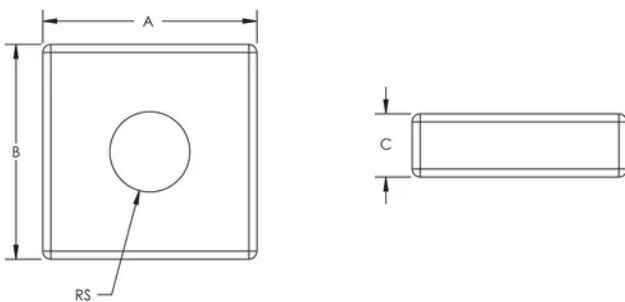
Acabamento: Electrogalvanized

Material: Aço

Table 1/1

Número de catálogo	Número do artigo	Tamanho da haste (RS)	A	B	C
VKM6	187310	6	17 mm	17 mm	5 mm
VKM8	187320	8	17 mm	17 mm	5 mm
VKM10	187330	10	17 mm	17 mm	5 mm

DIAGRAMAS



AVISO

Os produtos nVent devem ser instalados e utilizados apenas conforme indicado nas fichas de instrução do produto e materiais de treinamento da nVent. As fichas de instrução estão disponíveis em www.nVent.com e com nossos representantes de atendimento ao cliente nVent. A instalação inadequada, uso incorreto, aplicação incorreta ou outra falha qualquer em seguir completamente as instruções e avisos da nVent podem levar ao mau funcionamento do produto, danos à propriedade, lesões corporais graves e morte, e/ou anular sua garantia.

América do Norte

+1 800 753 9221
Opção 1 – Apoio ao cliente
Opção 2 – Assistência
técnica

Europa

Países Baixos:
+31 800-0200135
França:
+33 800 901 793

Europa

Alemanha:
800 1890272
Outros países:
+31 13 5835404

APAC

Xangai:
+ 86 21 2412 1618/19
Sydney:
+61 2 9751 8500



O nosso forte portefólio de marcas:

CADDY ERICO HOFFMAN ILSCO SCHROFF TRACHTE

