

Front Panel, Retrofit Shielding

Flat front panel. Shieldable with stainless steel EMC gasket.



CERTIFICATIONS



CARACTERISTICAS

For stainless steel EMC gasket

Al, 2.5 mm, front anodized, conductive

ESPECIFICAÇÕES

Profundidade (D):	2.5mm
Material:	Aluminio
Accessory Type:	Front panel
Product Type:	Front Panel
Tipo:	Front Panel without Handle
EMC Shielding:	No (Retrofittable)

Table 1/2

Número de catálogo	Rack Height	Rack Width	Quantidade por embalagem	Instalação	Gasket Type	Front Finish
20846-430	3U	8HP	1	Screw-on Front	Stainless Steel EMC	Anodized
30846-588	2U	84HP	1	Screw-on Front	Stainless Steel EMC	Anodized

Número de catálogo	Rack Height	Rack Width	Quantidade por embalagem	Instalação	Gasket Type	Front Finish
30846-771	6U	84HP	1	Screw-on Front	Stainless Steel EMC	Anodized
30846-676	3U	84HP	1	Screw-on Front	Stainless Steel EMC	Anodized
20846-445	6U	6HP	1	Screw-on Front	Stainless Steel EMC	Anodized
20846-456	6U	16HP	1	Screw-on Front	Stainless Steel EMC	Anodized
20846-434	3U	21HP	1	Screw-on Front	Stainless Steel EMC	Anodized
20846-454	6U	63HP	1	Screw-on Front	Stainless Steel EMC	Anodized
20846-427	3U	5HP	1	Screw-on Front	Stainless Steel EMC	Anodized
20846-436	3U	28HP	1	Screw-on Front	Stainless Steel EMC	Anodized
20846-453	6U	42HP	1	Screw-on Front	Stainless Steel EMC	Anodized
20846-452	6U	28HP	1	Screw-on Front	Stainless Steel EMC	Anodized
20846-429	3U	7HP	1	Screw-on Front	Stainless Steel EMC	Anodized
20846-451	6U	21HP	1	Screw-on Front	Stainless Steel EMC	Anodized
20846-450	6U	14HP	1	Screw-on Front	Stainless Steel EMC	Anodized
20846-443	6U	4HP	1	Screw-on Front	Stainless Steel EMC	Anodized
20846-449	6U	12HP	1	Screw-on Front	Stainless Steel EMC	Anodized
20846-437	3U	42HP	1	Screw-on Front	Stainless Steel EMC	Anodized
20846-428	3U	6HP	1	Screw-on Front	Stainless Steel EMC	Anodized
20846-446	6U	7HP	1	Screw-on Front	Stainless Steel EMC	Anodized
20846-448	6U	10HP	1	Screw-on Front	Stainless Steel EMC	Anodized
20846-438	3U	63HP	1	Screw-on Front	Stainless Steel EMC	Anodized

Número de catálogo	Rack Height	Rack Width	Quantidade por embalagem	Instalação	Gasket Type	Front Finish
20846-447	6U	8HP	1	Screw-on Front	Stainless Steel EMC	Anodized
20846-433	3U	14HP	1	Screw-on Front	Stainless Steel EMC	Anodized
20846-425	3U	3HP	1	Screw-on Front	Stainless Steel EMC	Anodized
20846-426	3U	4HP	1	Screw-on Front	Stainless Steel EMC	Anodized
20846-431	3U	10HP	1	Screw-on Front	Stainless Steel EMC	Anodized
30846-865	6U	2HP	1	Screw-on Front	Stainless Steel EMC	Anodized
30846-864	3U	2HP	1	Screw-on Front	Stainless Steel EMC	Anodized
20846-444	6U	5HP	1	Screw-on Front	Stainless Steel EMC	Anodized
20846-432	3U	12HP	1	Screw-on Front	Stainless Steel EMC	Anodized
30846-683	4U	84HP	1	Screw-on Front	Stainless Steel EMC	Anodized
30846-859	9U	84HP	1	Screw-on Front	Stainless Steel EMC	Anodized

Table 2/2

Número de catálogo	Rear Finish	Treated Edges	Em conformidade com	Acabamento	Altura (H)	Largura (W)
20846-430	Conductive	Não	IEC 60297-3-101, IEEE 1101.1/10	Anodized	128.4mm	40.3mm
30846-588	Conductive	Não	IEC 60297-3-101, IEEE 1101.1/10	Anodized, Passivated	84mm	426.4mm
30846-771	Conductive	Não	IEC 60297-3-101, IEEE 1101.1/10	Anodized	261.8mm	426.4mm
30846-676	Conductive	Não	IEC 60297-3-101, IEEE 1101.1/10	Anodized, Passivated	128.4mm	426.4mm
20846-445	Conductive	Não	IEC 60297-3-101, IEEE 1101.1/10	Anodized	261.8mm	30.1mm

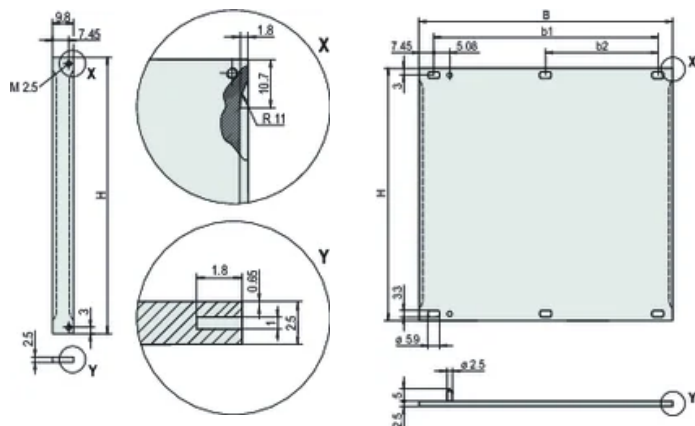
Número de catálogo	Rear Finish	Treated Edges	Em conformidade com	Acabamento	Altura (H)	Largura (W)
20846-456	Conductive	Não	IEC 60297-3-101, IEEE 1101.1/10	Anodized	261.8mm	80.9mm
20846-434	Conductive	Não	IEC 60297-3-101, IEEE 1101.1/10	Anodized	128.4mm	106.3mm
20846-454	Conductive	Não	IEC 60297-3-101, IEEE 1101.1/10	Anodized	261.8mm	319.7mm
20846-427	Conductive	Não	IEC 60297-3-101, IEEE 1101.1/10	Anodized	128.4mm	25mm
20846-436	Conductive	Não	IEC 60297-3-101, IEEE 1101.1/10	Anodized	128.4mm	141.9mm
20846-453	Conductive	Não	IEC 60297-3-101, IEEE 1101.1/10	Anodized	261.8mm	213mm
20846-452	Conductive	Não	IEC 60297-3-101, IEEE 1101.1/10	Anodized	261.8mm	141.9mm
20846-429	Conductive	Não	IEC 60297-3-101, IEEE 1101.1/10	Anodized	128.4mm	35.2mm
20846-451	Conductive	Não	IEC 60297-3-101, IEEE 1101.1/10	Anodized	261.8mm	106.3mm
20846-450	Conductive	Não	IEC 60297-3-101, IEEE 1101.1/10	Anodized	261.8mm	70.8mm
20846-443	Conductive	Não	IEC 60297-3-101, IEEE 1101.1/10	Anodized	261.8mm	20mm
20846-449	Conductive	Não	IEC 60297-3-101, IEEE 1101.1/10	Anodized	261.8mm	60.6mm
20846-437	Conductive	Não	IEC 60297-3-101, IEEE 1101.1/10	Anodized	128.4mm	213mm
20846-428	Conductive	Não	IEC 60297-3-101, IEEE 1101.1/10	Anodized	128.4mm	30.1mm

Número de catálogo	Rear Finish	Treated Edges	Em conformidade com	Acabamento	Altura (H)	Largura (W)
20846-446	Conductive	Não	IEC 60297-3-101, IEEE 1101.1/10	Anodized	261.8mm	35.2mm
20846-448	Conductive	Não	IEC 60297-3-101, IEEE 1101.1/10	Anodized	261.8mm	50.5mm
20846-438	Conductive	Não	IEC 60297-3-101, IEEE 1101.1/10	Anodized	128.4mm	319.7mm
20846-447	Conductive	Não	IEC 60297-3-101, IEEE 1101.1/10	Anodized	261.8mm	40.3mm
20846-433	Conductive	Não	IEC 60297-3-101, IEEE 1101.1/10	Anodized	128.4mm	70.8mm
20846-425	Conductive	Não	IEC 60297-3-101, IEEE 1101.1/10	Anodized	128.4mm	14.9mm
20846-426	Conductive	Não	IEC 60297-3-101, IEEE 1101.1/10	Anodized	128.4mm	20mm
20846-431	Conductive	Não	IEC 60297-3-101, IEEE 1101.1/10	Anodized	128.4mm	50.5mm
30846-865	Conductive	Não	IEC 60297-3-101, IEEE 1101.1/10	Anodized	261.8mm	9.8mm
30846-864	Conductive	Não	IEC 60297-3-101, IEEE 1101.1/10	Anodized	128.4mm	9.8mm
20846-444	Conductive	Não	IEC 60297-3-101, IEEE 1101.1/10	Anodized	261.8mm	25mm
20846-432	Conductive	Não	IEC 60297-3-101, IEEE 1101.1/10	Anodized	128.4mm	60.6mm
30846-683	Conductive	Não	IEC 60297-3-101, IEEE 1101.1/10	Anodized	172.9mm	426.4mm
30846-859	Conductive	Não	IEC 60297-3-101, IEEE 1101.1/10	Anodized	395.1mm	426.4mm

DETALHES ADICIONAIS DO PRODUTO

Please order fixing material (sleeves, collar screws) separately.

DIAGRAMAS



AVISO

Os produtos nVent devem ser instalados e utilizados apenas conforme indicado nas fichas de instrução do produto e materiais de treinamento da nVent. As fichas de instrução estão disponíveis em www.nVent.com e com nossos representantes de atendimento ao cliente nVent. A instalação inadequada, uso incorreto, aplicação incorreta ou outra falha qualquer em seguir completamente as instruções e avisos da nVent podem levar ao mau funcionamento do produto, danos à propriedade, lesões corporais graves e morte, e/ou anular sua garantia.

North America

All locations
+1.763.422.2661
Chat with us:
nvent.com/schroff

Europe

Straubenhardt, Germany
+49.7082.794.0
Betschdorf, France
+33.3.88.90.64.90
Warsaw, Poland
+48.22.209.98.35
Assago, Italy
+39.02.932.7141
Chat with us:
nvent.com/schroff

Asia

Shanghai, China
+86.21.2412.6943
Qingdao, China
+86.532.8771.6101
Singapore
+65.6768.5800
Shin-Yokohama, Japan
+81.45.476.0271
Chat with us:
nvent.com/schroff

Middle East & India

Dubai, United Arab Emirates
+971.4.378.1700
Bangalore, India
+91.80.6715.2001
Istanbul, Turkey
+90.216.250.7374
Chat with us:

nvent.com/schroff



O nosso forte portfólio de marcas:

CADDY ERICO HOFFMAN ILSCO SCHROFF TRACHTE