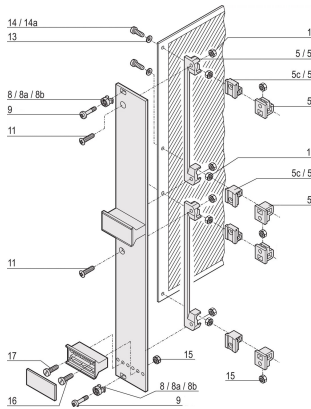
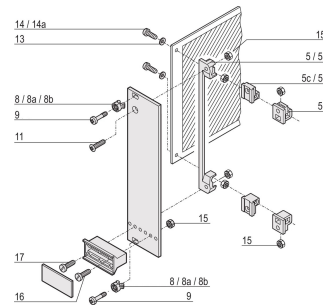
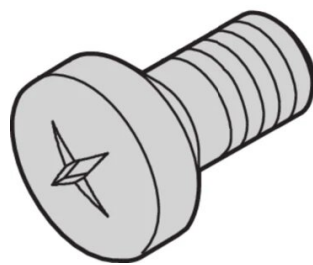


Panhead Screw, Pozidriv, Cross Recess M2.5 x 8, Steel Nickel Plated, 100 pieces

Data Solutions

NÚMERO DE CATÁLOGO

21101-069



Panhead Screw, Pozidrive.

CERTIFICATIONS



CARACTERÍSTICAS

Panhead screw, pozidrive

CARATERÍSTICAS DO PRODUTO

Length: 8mm

Acabamento: Nickel Plated

Quantidade por embalagem: 100

Tamanho da rosca: M2.5

Material: Aço

Família de produtos: Frame Type Plug-In Unit

Product Type: Screw

Tipo: Panhead Screw

Works With: Backplanes; Test Adapters

Net Weight: 0.048kg

AVISO

Os produtos nVent devem ser instalados e utilizados apenas conforme indicado nas fichas de instrução do produto e materiais de treinamento da nVent. As fichas de instrução estão disponíveis em www.nVent.com e com nossos representantes de atendimento ao cliente nVent. A instalação inadequada, uso incorreto, aplicação incorreta ou outra falha qualquer em seguir completamente as instruções e avisos da nVent podem levar ao mau funcionamento do produto, danos à propriedade, lesões corporais graves e morte, e/ou anular sua garantia.



O nosso forte portefólio de marcas:

CADDY ERICO HOFFMAN ILSCO SCHROFF TRACHTE