

Low Voltage Male/Female Insulators, 50 mm

Data Solutions

NÚMERO DE CATÁLOGO

ISOTP50F8M8



CERTIFICATIONS



CARACTERÍSTICAS

Halogen free

High resistance to leakage current

Great stability of electrical and mechanical parameters

Fiberglass reinforced

UL® Recognized in E125470 and evaluated for dielectric withstand rating of 1,500 VAC/DC

RoHS compliant

CARATERÍSTICAS DO PRODUTO

Número do artigo: 542070

Material: Aço; Glass Fibre Reinforced Polyamide

Acabamento: Electrogalvanized

Temperatura de trabalho: -40 to 130°C

Insulation Voltage: 1000; 1500

Flammability Rating: UL® 94V-0

Em conformidade com: IEC® 60695-2-11 (Glow Wire Test 960 °C)

Altura (H): 50mm

Largura hexagonal (W): 50mm

Profundidade (D): 57mm

Diâmetro (Ø): 41mm

Tamanho da rosca 1 (TS1): M8

Comprimento da rosca (TL): 17mm

Tamanho da rosca 2 (TS2): M8

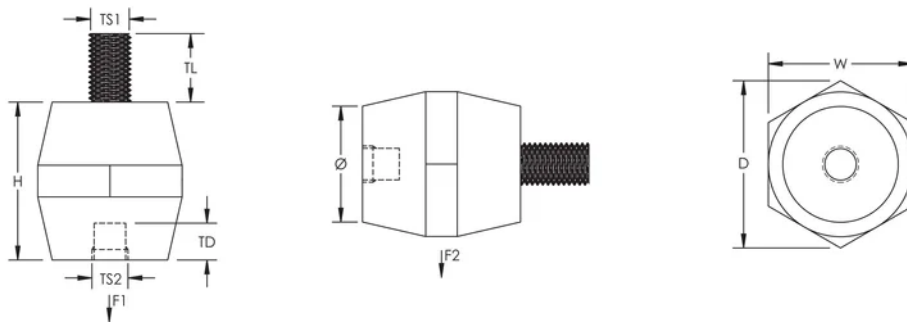
Profundidade da rosca (TD): 15mm

Static Load 1 (F1): 20000daN

Static Load 2 (F2): 10000daN

Peso unitário: 0.15kg

DIAGRAMAS



AVISO

Os produtos nVent devem ser instalados e utilizados apenas conforme indicado nas fichas de instrução do produto e materiais de treinamento da nVent. As fichas de instrução estão disponíveis em www.nVent.com e com nossos representantes de atendimento ao cliente nVent. A instalação inadequada, uso incorreto, aplicação incorreta ou outra falha qualquer em seguir completamente as instruções e avisos da nVent podem levar ao mau funcionamento do produto, danos à propriedade, lesões corporais graves e morte, e/ou anular sua garantia.



O nosso forte portfólio de marcas:

CADDY ERICO HOFFMAN ILSCO SCHROFF TRACHTE