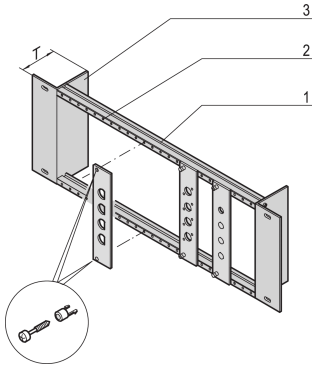


# 19" Module Support

## Data Solutions



Module support is needed for assembly of partial width front panels with SUB-D-, ST type 3 or FDDI cut-outs, with or without strain relief rail.

### CERTIFICATIONS



### CARACTERISTICAS

For assembly of partial width front panels with SUB-D-, ST type 3 or FDDI cut-outs

Optional front panels Al, 2,5 mm, RAL 7035

Available in two versions: with or without strain relief rail

### ESPECIFICAÇÕES

Table 1/1

Número de catálogo	Material	Acabamento	Quantidade por embalagem	Product Type
20118-630	Aço	Aluminum-Zinc Plated	1	Hardware Kit

## DETALHES ADICIONAIS DO PRODUTO

---

Please order front panel with / without cut-outs or quick release fastener separately.

Please order 19" assembly kit separately.

## AVISO

---

Os produtos nVent devem ser instalados e utilizados apenas conforme indicado nas fichas de instrução do produto e materiais de treinamento da nVent. As fichas de instrução estão disponíveis em [www.nVent.com](http://www.nVent.com) e com nossos representantes de atendimento ao cliente nVent. A instalação inadequada, uso incorreto, aplicação incorreta ou outra falha qualquer em seguir completamente as instruções e avisos da nVent podem levar ao mau funcionamento do produto, danos à propriedade, lesões corporais graves e morte, e/ou anular sua garantia.



O nosso forte portefólio de marcas:

**CADDY ERICO HOFFMAN ILSCO SCHROFF TRACHTE**