

Panel przedni modułu wtykowego do uchwytu Form1



Płaski panel przedni. Umożliwia montaż uchwytu do ekstrakcji postaci trapezoidalnej. Panel przedni może być osłonięty uszczelką tekstylną.

CERTYFIKATY



FUNKCJE

Panel przedni, nieekranowany

Panel przedni, Al, 2.5 mm, przód anodowany, tylny przewodzący

SPECYFIKACJE

Materiał:	Aluminium
Wykończenie:	Anodowany; Powierzchnia pasywowana
Typ akcesorium:	Panel przedni
Typ produktu:	Panel przedni
Typ:	Panel przedni z uchwytem (PIU)

Table 1/3

Numer katalogowy	Wysokość stojaka	Szerokość stojaka	Liczba opakowań	Typ uchwytu	Montaż	Wykończenie z przodu
30847-670	6U	8HP	1	Trapezoid, typ 1	Przykręcany przód	Anodowany

Numer katalogowy	Wysokość stojaka	Szerokość stojaka	Liczba opakowań	Typ uchwytu	Montaż	Wykończenie z przodu
30847-660	3U	5HP	1	Trapezoid, typ 1	Przykręcany przód	Anodyzowany
30847-667	6U	5HP	1	Trapezoid, typ 1	Przykręcany przód	Anodyzowany
30847-668	6U	6HP	1	Trapezoid, typ 1	Przykręcany przód	Anodyzowany
30847-666	6U	4HP	1	Trapezoid, typ 1	Przykręcany przód	Anodyzowany
30847-669	6U	7HP	1	Trapezoid, typ 1	Przykręcany przód	Anodyzowany
30847-665	3U	12HP	1	Trapezoid, typ 1	Przykręcany przód	Anodyzowany
30847-664	3U	10HP	1	Trapezoid, typ 1	Przykręcany przód	Anodyzowany
30847-671	6U	10HP	1	Trapezoid, typ 1	Przykręcany przód	Anodyzowany
30847-663	3U	8HP	1	Trapezoid, typ 1	Przykręcany przód	Anodyzowany
30847-672	6U	12HP	1	Trapezoid, typ 1	Przykręcany przód	Anodyzowany
30847-661	3U	6HP	1	Trapezoid, typ 1	Przykręcany przód	Anodyzowany
30847-659	3U	4HP	1	Trapezoid, typ 1	Przykręcany przód	Anodyzowany
30847-662	3U	7HP	1	Trapezoid, typ 1	Przykręcany przód	Anodyzowany

Table 2/3

Numer katalogowy	Wykończenie z tyłu	Obrabiane krawędzie	Zgodność z	Głębokość (D)	Ekranowanie EMC	Wysokość (H)
30847-670	Przewodzące	Nie	IEC 60297-3-101, IEEE 1101.1/11	2.5mm	Nie	261.8mm
30847-660	Przewodzące	Nie	IEC 60297-3-101, IEEE 1101.1/11	2.5mm	Nie	128.4mm
30847-667	Przewodzące	Nie	IEC 60297-3-101, IEEE 1101.1/11	2.5mm	Nie	261.8mm
30847-668	Przewodzące	Nie	IEC 60297-3-101, IEEE 1101.1/11	2.5mm	Nie	261.8mm

Numer katalogowy	Wykończenie z tyłu	Obrabiane krawędzie	Zgodność z	Głębokość (D)	Ekranowanie EMC	Wysokość (H)
30847-666	Przewodzące	Nie	IEC 60297-3-101, IEEE 1101.1/11	2.5mm	Nie	261.8mm
30847-669	Przewodzące	Nie	IEC 60297-3-101, IEEE 1101.1/11	2.5mm	Nie	261.8mm
30847-665	Przewodzące	Nie	IEC 60297-3-101, IEEE 1101.1/11	2.5mm	Nie	128.4mm
30847-664	Przewodzące	Nie	IEC 60297-3-101, IEEE 1101.1/11	2.5mm	Nie	128.4mm
30847-671	Przewodzące	Nie	IEC 60297-3-101, IEEE 1101.1/11	2.5mm	Nie	261.8mm
30847-663	Przewodzące	Nie	IEC 60297-3-101, IEEE 1101.1/11	2.5mm	Nie	128.4mm
30847-672	Przewodzące	Nie	IEC 60297-3-101, IEEE 1101.1/11	2.5mm	Nie	261.8mm
30847-661	Przewodzące	Nie	IEC 60297-3-101, IEEE 1101.1/11	2.5mm	Nie	128.4mm
30847-659	Przewodzące	Nie	IEC 60297-3-101, IEEE 1101.1/11	2.5mm	Nie	128.4mm
30847-662	Przewodzące	Nie	IEC 60297-3-101, IEEE 1101.1/11	2.5mm	Nie	128.4mm

Table 3/3

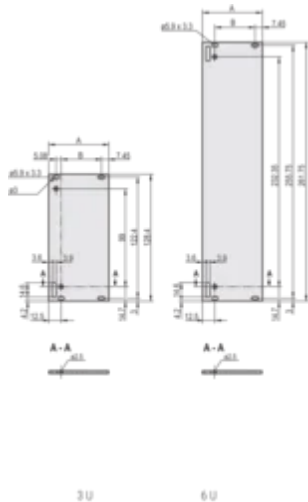
Numer katalogowy	Szerokość (W)
30847-670	40.3mm
30847-660	25mm
30847-667	25mm
30847-668	30.1mm
30847-666	20mm
30847-669	35.2mm
30847-665	60.6mm
30847-664	50.5mm

Numer katalogowy	Szerokość (W)
30847-671	50.5mm
30847-663	40.3mm
30847-672	60.6mm
30847-661	30.1mm
30847-659	20mm
30847-662	35.2mm

DODATKOWE INFORMACJE O PRODUKCIE

Proszę wziąć pod uwagę, że dostawy mogą być realizowane w podanych SPQ (SPQ, np. 5 sztuk, 10 sztuk, 50 sztuk, itp.). Różne ilości zamówienia (np. 2 sztuk) można zmienić na następną możliwą ilość dostawy = Standardowa ilość opakowania.

SCHEMATY



OSTRZEŻENIE

Produkty nVent powinny być instalowane i używane wyłącznie zgodnie z instrukcjami i materiałami szkoleniowymi nVent. Instrukcje są dostępne na stronie www.nvent.com oraz u przedstawiciela działu obsługi klienta firmy nVent. Nieprawidłowa instalacja, niewłaściwe użycie, niewłaściwe zastosowanie lub inne nieprzestrzeganie instrukcji i ostrzeżeń nVent może spowodować nieprawidłowe działanie produktu, uszkodzenie mienia, poważne obrażenia ciała i śmierć i/lub utratę gwarancji.

North America

All locations

+1.763.422.2661

Chat with us:

nvent.com/schroff

Europe

Straubenhardt, Germany

+49.7082.794.0

Betschdorf, France

+33.3.88.90.64.90

Warsaw, Poland

+48.22.209.98.35

Assago, Italy

+39.02.932.7141

Chat with us:

nvent.com/schroff

Asia

Shanghai, China

+86.21.2412.6943

Qingdao, China

+86.532.8771.6101

Singapore

+65.6768.5800

Shin-Yokohama, Japan

+81.45.476.0271

Chat with us:

nvent.com/schroff

Middle East & India

Dubai, United Arab Emirates

+971.4.378.1700

Bangalore, India

+91.80.6715.2001

Istanbul, Turkey

+90.216.250.7374

Chat with us:

nvent.com/schroff



Marki w naszej ofercie:

CADDY

ERICO

HOFFMAN

ILSCO

SCHROFF

TRACHTE