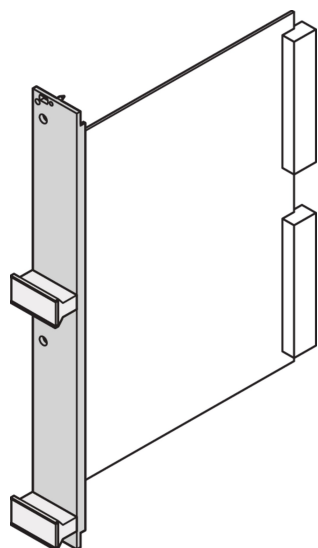


Panel przedni z profilem U modułu wtykowego do uchwytu statycznego trapezu



Panel przedni z profilem U. Umożliwia montaż statycznego uchwytu trapezowego z tworzywa sztucznego lub profilu aluminiowego. Panel przedni może być osłonięty uszczelką tekstylną.

CERTYFIKATY



FUNKCJE

Wyłaczanie Al, przód anodowany, tylny przewodzący, tłoczony sworzeń wyrównujący, stal nierdzewna

Panel przedni, profil U, ekranowany

SPECYFIKACJE

Materiał:	Aluminium
Wykończenie:	Anodowany; Powierzchnia pasywowana
Typ akcesorium:	Panel przedni
Typ produktu:	Panel przedni
Typ:	Panel przedni do uchwytu (PIU)
Ekranowanie EMC:	Nie (możliwość modernizacji)

Table 1/3

Numer katalogowy	Wysokość stojaka	Szerokość stojaka	Liczba opakowań	Typ uchwytu	Montaż	Typ uszczelki
30849-089	3U	6HP	1	Trapezoid, statyczny, Profil aluminiowy	Przykręcany przód	Tekstylika
30849-087	3U	4HP	1	Trapezoid, statyczny, Profil aluminiowy	Przykręcany przód	Tekstylika
30849-098	6U	4HP	1	Trapezoid, statyczny, Profil aluminiowy	Przykręcany przód	Tekstylika
30849-099	6U	5HP	1	Trapezoid, statyczny, Profil aluminiowy	Przykręcany przód	Tekstylika
30849-097	6U	3HP	1	Trapezoid, statyczny, Profil aluminiowy	Przykręcany przód	Tekstylika
30849-100	6U	6HP	1	Trapezoid, statyczny, Profil aluminiowy	Przykręcany przód	Tekstylika
30849-093	3U	12HP	1	Trapezoid, statyczny, Profil aluminiowy	Przykręcany przód	Tekstylika
30849-101	6U	7HP	1	Trapezoid, statyczny, Profil aluminiowy	Przykręcany przód	Tekstylika
30849-092	3U	10HP	1	Trapezoid, statyczny, Profil aluminiowy	Przykręcany przód	Tekstylika
30849-102	6U	8HP	1	Trapezoid, statyczny, Profil aluminiowy	Przykręcany przód	Tekstylika
30849-088	3U	5HP	1	Trapezoid, statyczny, Profil aluminiowy	Przykręcany przód	Tekstylika
30849-091	3U	8HP	1	Trapezoid, statyczny, Profil aluminiowy	Przykręcany przód	Tekstylika
30849-103	6U	10HP	1	Trapezoid, statyczny, Profil aluminiowy	Przykręcany przód	Tekstylika
30849-090	3U	7HP	1	Trapezoid, statyczny, Profil aluminiowy	Przykręcany przód	Tekstylika

Numer katalogowy	Wysokość stojaka	Szerokość stojaka	Liczba opakowań	Typ uchwytu	Montaż	Typ uszczelki
30849-104	6U	12HP	1	Trapezoid, statyczny, Profil aluminiowy	Przykręcany przód	Tekstylika
30849-086	3U	3HP	1	Trapezoid, statyczny, Profil aluminiowy	Przykręcany przód	Tekstylika

Table 2/3

Numer katalogowy	Wykończenie z przodu	Wykończenie z tyłu	Obrabiane krawędzie	Zgodność z	Głębokość	Wysokość
30849-089	Anodyzowany	Przewodzące	Nie	IEC 60297-3-101	2.5mm	128.4mm
30849-087	Anodyzowany	Przewodzące	Nie	IEC 60297-3-101	2.5mm	128.4mm
30849-098	Anodyzowany	Przewodzące	Nie	IEC 60297-3-101	2.5mm	261.8mm
30849-099	Anodyzowany	Przewodzące	Nie	IEC 60297-3-101	2.5mm	261.8mm
30849-097	Anodyzowany	Przewodzące	Nie	IEC 60297-3-101	2.5mm	261.8mm
30849-100	Anodyzowany	Przewodzące	Nie	IEC 60297-3-101	2.5mm	261.8mm
30849-093	Anodyzowany	Przewodzące	Nie	IEC 60297-3-101	2.5mm	128.4mm
30849-101	Anodyzowany	Przewodzące	Nie	IEC 60297-3-101	2.5mm	261.8mm
30849-092	Anodyzowany	Przewodzące	Nie	IEC 60297-3-101	2.5mm	128.4mm
30849-102	Anodyzowany	Przewodzące	Nie	IEC 60297-3-101	2.5mm	261.8mm
30849-088	Anodyzowany	Przewodzące	Nie	IEC 60297-3-101	2.5mm	128.4mm
30849-091	Anodyzowany	Przewodzące	Nie	IEC 60297-3-101	2.5mm	128.4mm
30849-103	Anodyzowany	Przewodzące	Nie	IEC 60297-3-101	2.5mm	261.8mm
30849-090	Anodyzowany	Przewodzące	Nie	IEC 60297-3-101	2.5mm	128.4mm
30849-104	Anodyzowany	Przewodzące	Nie	IEC 60297-3-101	2.5mm	261.8mm
30849-086	Anodyzowany	Przewodzące	Nie	IEC 60297-3-101	2.5mm	128.4mm

Table 3/3

Numer katalogowy	Szerokość
30849-089	30.1mm
30849-087	20mm
30849-098	20mm
30849-099	25mm
30849-097	14.9mm
30849-100	30.1mm
30849-093	60.6mm
30849-101	35.2mm
30849-092	50.5mm
30849-102	40.3mm
30849-088	25mm
30849-091	40.3mm
30849-103	50.5mm
30849-090	35.2mm
30849-104	60.6mm
30849-086	14.9mm

DODATKOWE INFORMACJE O PRODUKCIE

Proszę zamówić uszczelnienie profilu EMC oddzielnie.

Proszę wziąć pod uwagę, że dostawy mogą być realizowane w podanych SPQ (SPQ, np. 5 sztuk, 10 sztuk, 50 sztuk, itp.). Różne ilości zamówienia (np. 2 sztuk) można zmienić na następną możliwą ilość dostawy = Standardowa ilość opakowania.

OSTRZEŻENIE

Produkty nVent powinny być instalowane i używane wyłącznie zgodnie z instrukcjami i materiałami szkoleniowymi nVent. Instrukcje są dostępne na stronie www.nvent.com oraz u przedstawiciela działu obsługi klienta firmy nVent. Nieprawidłowa instalacja, niewłaściwe użycie, niewłaściwe zastosowanie lub inne nieprzestrzeganie instrukcji i ostrzeżeń nVent może spowodować nieprawidłowe działanie produktu, uszkodzenie mienia, poważne obrażenia ciała i śmierć i/lub utratę gwarancji.

North America

All locations

+1.763.422.2661

Chat with us:

nvent.com/schroff

Europe

Straubenhardt, Germany

+49.7082.794.0

Betschdorf, France

+33.3.88.90.64.90

Warsaw, Poland

+48.22.209.98.35

Assago, Italy

+39.02.932.7141

Chat with us:

nvent.com/schroff

Asia

Shanghai, China

+86.21.2412.6943

Qingdao, China

+86.532.8771.6101

Singapore

+65.6768.5800

Shin-Yokohama, Japan

+81.45.476.0271

Chat with us:

nvent.com/schroff

Middle East & India

Dubai, United Arab Emirates

+971.4.378.1700

Bangalore, India

+91.80.6715.2001

Istanbul, Turkey

+90.216.250.7374

Chat with us:

nvent.com/schroff



Marki w naszej ofercie:

CADDY

ERICO

HOFFMAN

ILSCO

SCHROFF

TRACHTE