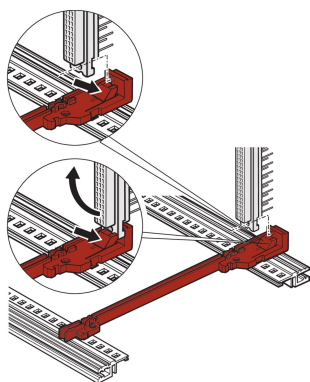


# Szyna prowadząca Typ standardowy, z mocowaniem złącza DIN, Plastik, 160 mm, Szerokość rowka 2 mm, Czerwony, jedna para

## NUMER KATALOGOWY

**64560-074**



Standardowa szyna prowadząca z mocowaniem złącza umożliwia użytkownikowi przypięcie złącza DIN (EN 60603-2 (DIN 41612)) bezpośrednio do prowadnic. Dotyczy tylko płyt Euroboardowych o wymiarach 100 x 160 mm i 100 x 220 mm. Nadaje się do RatiopacPRO/-AIR, PropacPRO, CompacPRO i EuropacPRO.

## CERTYFIKATY



## FUNKCJE

Łatwy i ekonomiczny montaż złącza poprzez połączenia zatrzaskowe jako alternatywa dla szyn z lub szyn poziomych ze zintegrowaną szyną z-rail

Dla pojedynczego formatu Euroboard 100 x 160 mm lub 100 x 220 mm; nie nadaje się do podwójnego formatu Euroboard

Plastikowa szyna prowadząca, jednoczęściowa, czerwona, do szerokości rowka 2 mm

Może być przypięty do poziomych szyn w wytłaczaniu Al

Może być przypięty do płyty o grubości 1.5 mm

Temperatura przechowywania: Od -40 °C ... 130 °C.

## ATRYBUTY PRODUKTU

Liczba opakowań: 2

Głębokość płyty: 160mm

Szerokość rowka: 2

Kolor: Czerwony

Zgodność z: EN 60603-2 (DIN 41612)

Materiał: Politereftalan butylenu

Rodzina produktów: EuropacPRO; RatiopacPRO; RatiopacPRO air; CompacPRO; PropacPRO; MultipacPRO; Inpac

Typ produktu: Szyna prowadząca

Typ: Standardowo ze złączem DIN

Współpracuje z: Stojaki podrzędne; Obudowy; Podstawa montażowa

Jednostka opakowania: Para

Net Weight: 0.021kg

## DODATKOWE INFORMACJE O PRODUKCIE

Dostawa jest w standardowych opakowaniach wielokrotnych. Cena dotyczy poszczególnych pozycji.

Proszę wziąć pod uwagę, że dostawy mogą być realizowane w podanych SPQ (SPQ, np. 5 sztuk, 10 sztuk, 50 sztuk, itp.). Różne ilości zamówienia (np. 2 sztuk) można zmienić na następną możliwą ilość dostawy = Standardowa ilość opakowania.

## OSTRZEŻENIE

Produkty nVent powinny być instalowane i używane wyłącznie zgodnie z instrukcjami i materiałami szkoleniowymi nVent. Instrukcje są dostępne na stronie [www.nvent.com](http://www.nvent.com) oraz u przedstawiciela działu obsługi klienta firmy nVent. Nieprawidłowa instalacja, niewłaściwe użycie, niewłaściwe zastosowanie lub inne nieprzestrzeganie instrukcji i ostrzeżeń nVent może spowodować nieprawidłowe działanie produktu, uszkodzenie mienia, poważne obrażenia ciała i śmierć i/lub utratę gwarancji.

### North America

All locations  
+1.763.422.2661  
Chat with us:  
[nvent.com/schroff](http://nvent.com/schroff)

### Europe

Straubenhardt, Germany  
+49.7082.794.0  
Betschdorf, France  
+33.3.88.90.64.90  
Warsaw, Poland  
+48.22.209.98.35  
Assago, Italy  
+39.02.932.7141  
Chat with us:  
[nvent.com/schroff](http://nvent.com/schroff)

### Asia

Shanghai, China  
+86.21.2412.6943  
Qingdao, China  
+86.532.8771.6101  
Singapore  
+65.6768.5800  
Shin-Yokohama, Japan  
+81.45.476.0271  
Chat with us:  
[nvent.com/schroff](http://nvent.com/schroff)

### Middle East & India

Dubai, United Arab Emirates  
+971.4.378.1700  
Bangalore, India  
+91.80.6715.2001  
Istanbul, Turkey  
+90.216.250.7374  
Chat with us:  
[nvent.com/schroff](http://nvent.com/schroff)



Marki w naszej ofercie:

CADDY

ERICO

HOFFMAN

ILSCO

SCHROFF

TRACHTE