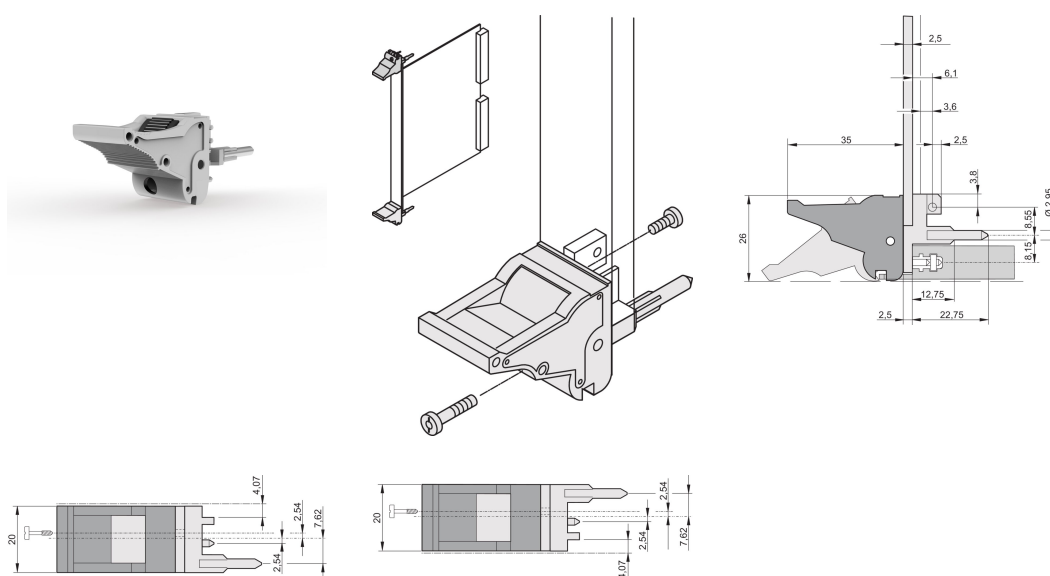


Uchwyt do wkładania/wyjmowania typu IEL, Szara dźwignia, czarny przycisk, dół, 10 sztuk

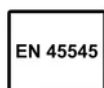
NUMER KATALOGOWY

20817-620



Uchwyt wkładki/ściągacza, typ IEL zgodnie z normą IEEE 1101.10. Dwa z tych uchwytów mogą pokonać siłę pojedynczej dźwigni 700 N (na parę).

CERTYFIKATY



FUNKCJE

Nadaje się do sił wkładania i wyciągania do 700 N (na parę)

Zgodnie z normami IEEE 1101.10 i IEC 60297-3-102

Można zamontować mikroprzełącznik

ATRYBUTY PRODUKTU

Liczba opakowań: 10

Typ uchwyty: IEL; Dolny przód; Górne tylne we/wy

Klasyfikacja palności: UL® 94V-0

Kolor: Szary

Zgodność z: EN 4545-2

Materiał: Poliwęglan

Typ produktu: Uchwyt

Typ: Przyrząd do wsuwania/wyciągania, standardowy

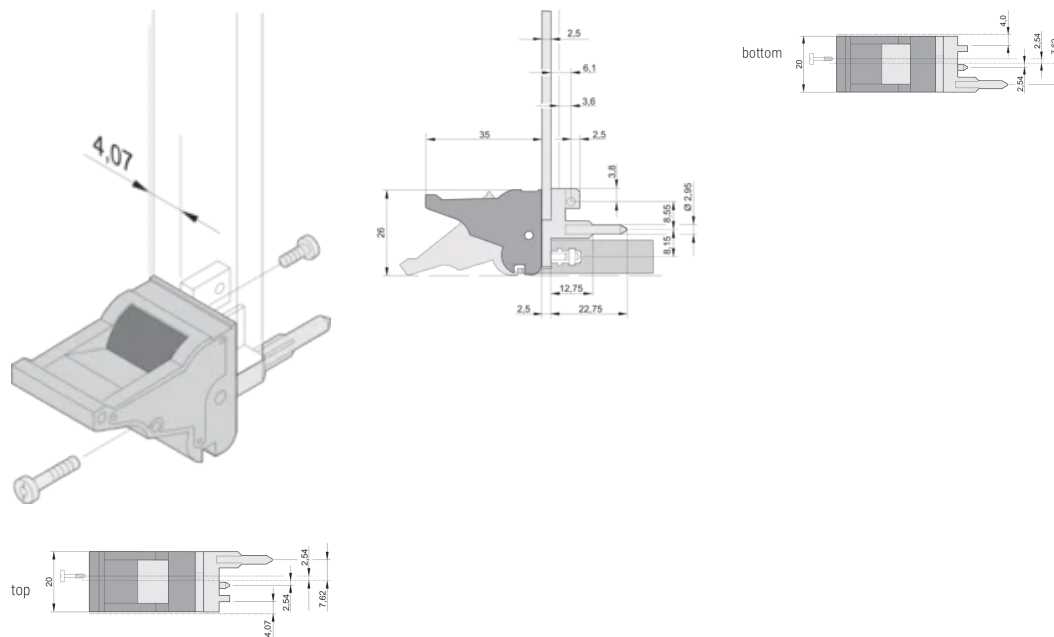
Współpracuje z: Panele przednie

Gross Weight: 0.247kg

DODATKOWE INFORMACJE O PRODUKCIE

Kółki kodowania i mikroprzełącznik należy zamówić oddzielnie.

SCHEMATY



OSTRZEŻENIE

Produkty nVent powinny być instalowane i używane wyłącznie zgodnie z instrukcjami i materiałami szkoleniowymi nVent. Instrukcje są dostępne na stronie www.nvent.com oraz u przedstawiciela działu obsługi klienta firmy nVent. Nieprawidłowa instalacja, niewłaściwe użycie, niewłaściwe zastosowanie lub inne nieprzestrzeganie instrukcji i ostrzeżeń nVent może spowodować nieprawidłowe działanie produktu, uszkodzenie mienia, poważne obrażenia ciała i śmierć i/lub utratę gwarancji.

North America

All locations

+1.763.422.2661

Chat with us:

nvent.com/schroff

Europe

Straubenhardt, Germany

+49.7082.794.0

Betschdorf, France

+33.3.88.90.64.90

Warsaw, Poland

+48.22.209.98.35

Assago, Italy

+39.02.932.7141

Chat with us:

nvent.com/schroff

Asia

Shanghai, China

+86.21.2412.6943

Qingdao, China

+86.532.8771.6101

Singapore

+65.6768.5800

Shin-Yokohama, Japan

+81.45.476.0271

Chat with us:

nvent.com/schroff

Middle East & India

Dubai, United Arab Emirates

+971.4.378.1700

Bangalore, India

+91.80.6715.2001

Istanbul, Turkey

+90.216.250.7374

Chat with us:

nvent.com/schroff



Marki w naszej ofercie:

CADDY

ERICO

HOFFMAN

ILSCO

SCHROFF

TRACHTE