

516 Złącze kabla równoległego



CERTYFIKATY



FUNKCJE

Połączenie stykowe do kabla z jedną śrubą do wywoływania dodatniego naprężenia kabla lub drutu

Rozwiązanie przeznaczone do stosowania wraz ze wszystkimi kablami pełnowymiarowymi na konstrukcjach klasy I/II

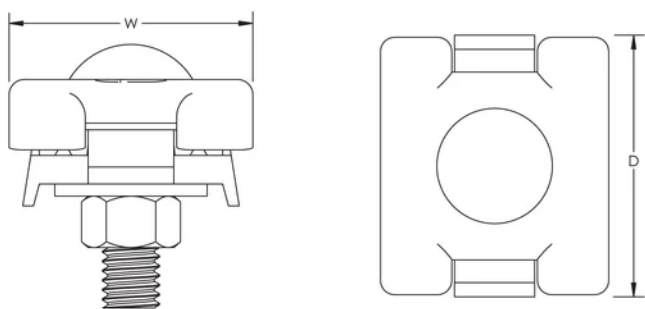
Zgodne z UL® 96

SPECYFIKACJE

Table 1/1

Numer katalogowy	Rozmiar przewodu, UL	Materiał	Wykończenie	Głębokość (D)	Szerokość (W)	Masa urządzenia
LPC516	Klasa 1 – Klasa 2 (4/0 Max)	Miedź	Nieosłonięty	46.74mm	38.1 mm	0.18 kg

SCHEMATY



OSTRZEŻENIE

Produkty nVent powinny być instalowane i używane wyłącznie zgodnie z instrukcjami i materiałami szkoleniowymi nVent. Instrukcje są dostępne na stronie www.nvent.com oraz u przedstawiciela działu obsługi klienta firmy nVent. Nieprawidłowa instalacja, niewłaściwe użycie, niewłaściwe zastosowanie lub inne nieprzestrzeganie instrukcji i ostrzeżeń nVent może spowodować nieprawidłowe działanie produktu, uszkodzenie mienia, poważne obrażenia ciała i śmierć i/lub utratę gwarancji.

Ameryka Północna

+1.800.753.9221

Opcja 1 – obsługa klienta

Opcja 2 – wsparcie

techniczne

Europa

Niderlandy:

+31 800-0200135

Francja:

+33 800 901 793

Europa

Niemcy:

800 1890272

Inne kraje:

+31 13 5835404

APAC

Szanghaj:

+ 86 21 2412 1618/19

Sydney:

+61 2 975 185 00



Marki w naszej ofercie:

CADDY

ERICO

HOFFMAN

ILSCO

SCHROFF

TRACHTE