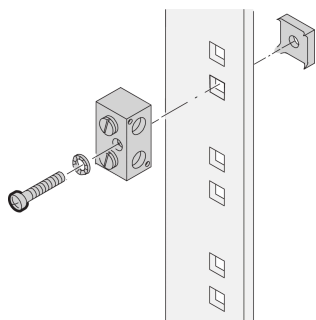


# Zacisk uziemienia/uziemienia

## Data Solutions



Te mechaniczne zaciski uziemiające są przeznaczone do stosowania z kablem do pręta w systemach uziemienia i klejenia. Zacisk uziemiający Schroff umożliwia przekrój 100 mm<sup>2</sup>.

### CERTYFIKATY



### FUNKCJE

Maksymalny przekrój przewodu 100 mm<sup>2</sup>

Kompatybilny z IBM terminal uziemiający do podłączenia szafki do uziemienia budynku

Powierzchnia blaszana, zgodnie z IBM nr ref. 4716804

### SPECYFIKACJE

Table 1/1

Numer katalogowy	Typ produktu	Wykończenie	Materiał	Liczba opakowań
20118-030	Zacisk	Cynkowane	Aluminium	1

### OSTRZEŻENIE

Produkty nVent powinny być instalowane i używane wyłącznie zgodnie z instrukcjami i materiałami szkoleniowymi nVent. Instrukcje są dostępne na stronie [www.nvent.com](http://www.nvent.com) oraz u przedstawiciela działu obsługi klienta firmy nVent. Nieprawidłowa instalacja, niewłaściwe użycie, niewłaściwe zastosowanie lub inne nieprzestrzeganie instrukcji i ostrzeżeń nVent może spowodować nieprawidłowe działanie produktu, uszkodzenie mienia, poważne obrażenia ciała i śmierć i/lub utratę gwarancji.



Marki w naszej ofercie:

**CADDY   ERICO   HOFFMAN   ILSCO   SCHROFF   TRACHTE**

©2026 nVent. Wszystkie znaki i logo nVent są własnością firmy nVent Services GmbH albo jej spółek zależnych lub są licencjonowane. Wszystkie pozostałe znaki towarowe są własnością odpowiednich właścicieli. Firma nVent zastrzega sobie prawo do zmiany specyfikacji bez powiadomienia.

Ten dokument jest generowany przez system.