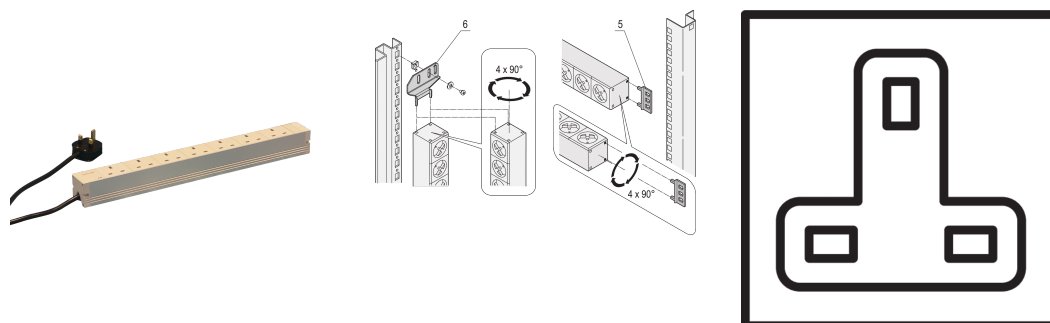


# Listwa gniazdowa, BS, 7 gniazda, 19"

## Data Solutions

### NUMER KATALOGOWY

60110-243



Modułowy, kompaktowy PDU z wieloma elementami funkcyjnymi. Dzięki aluminiowej obudowie o wymiarach 1U na 1U PDU można łatwo zintegrować w szafie typu Rack z gniazdami BS.

### CERTYFIKATY



### FUNKCJE

Montaż poziomy lub pionowy

Listwy gniazdowe można obracać we wszystkich czterech kierunkach (co 90°) podczas montażu

Zgodnie z BS 1363

Wysokość montażu 1U.

230 V, 13 A.

Przewód zasilający 2 m z wtyczką BS (z wbudowanym bezpiecznikiem)

Listwy gniazdowe z gniazdami British Standard

## ATRYBUTY PRODUKTU

---

Typ gniazda: BS

Liczba gniazd: 7

Gniazda przełączane: Nie

Napięcie AC: 230V

Liczba opakowań: 1

Kolor: Szary

Głębokość: 44mm

Wykończenie: Anodyzowany

Długość: 438.5mm

Materiał: Aluminium; Poliamid

Typ produktu: Listwa gniazdowa

Gross Weight: 0.921kg

## DODATKOWE INFORMACJE O PRODUKCIE

---

Wspornik do montażu pionowego należy zamówić oddzielnie.

## OSTRZEŻENIE

---

Produkty nVent powinny być instalowane i używane wyłącznie zgodnie z instrukcjami i materiałami szkoleniowymi nVent. Instrukcje są dostępne na stronie [www.nvent.com](http://www.nvent.com) oraz u przedstawiciela działu obsługi klienta firmy nVent. Nieprawidłowa instalacja, niewłaściwe użycie, niewłaściwe zastosowanie lub inne nieprzestrzeganie instrukcji i ostrzeżeń nVent może spowodować nieprawidłowe działanie produktu, uszkodzenie mienia, poważne obrażenia ciała i śmierć i/lub utratę gwarancji.



Marki w naszej ofercie:

CADDY

ERICO

HOFFMAN

ILSCO

SCHROFF

TRACHTE