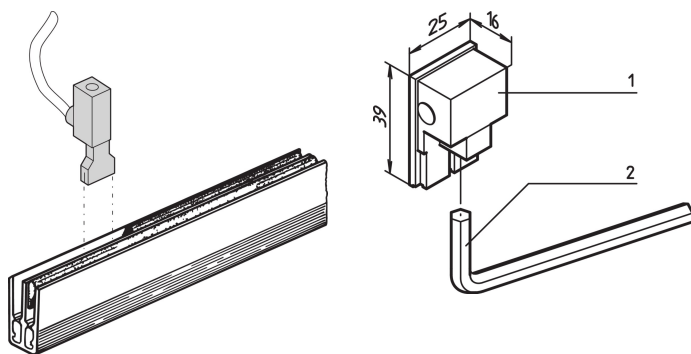


Złącze zasilania 125 A do szyny zbiornikowej1 ... 4 biegunów

Data Solutions

NUMER KATALOGOWY

60100-575



złącze zasilania szyny zbiorniczej zapewnia wewnętrzny rozdział zasilania zaprojektowany w celu zmniejszenia złożoności serwera i zapewnienia oddzielnego połączenia, które ułatwia montaż, kontrolę i rozwiązywanie problemów.

CERTYFIKATY



FUNKCJE

Złącze zasilania szyny zbiorniczej

ATRYBUTY PRODUKTU

Liczba opakowań: 1

Materiał: Mosiądz; Miedź; Poliamid

Typ produktu: Złącze

Typ: Złącze zasilania

Net Weight: 0.022kg

DODATKOWE INFORMACJE O PRODUKCIE

Złącze zasilania wymaga dwóch gniazd FASTON.

OSTRZEŻENIE

Produkty nVent powinny być instalowane i używane wyłącznie zgodnie z instrukcjami i materiałami szkoleniowymi nVent. Instrukcje są dostępne na stronie www.nvent.com oraz u przedstawiciela działu obsługi klienta firmy nVent. Nieprawidłowa instalacja, niewłaściwe użycie, niewłaściwe zastosowanie lub inne nieprzestrzeganie instrukcji i ostrzeżeń nVent może spowodować nieprawidłowe działanie produktu, uszkodzenie mienia, poważne obrażenia ciała i śmierć i/lub utratę gwarancji.



Marki w naszej ofercie:

CADDY ERICO HOFFMAN ILSCO SCHROFF TRACHTE

©2026 nVent. Wszystkie znaki i logo nVent są własnością firmy nVent Services GmbH albo jej spółek zależnych lub są licencjonowane. Wszystkie pozostałe znaki towarowe są własnością odpowiednich właścicieli. Firma nVent zastrzega sobie prawo do zmiany specyfikacji bez powiadomienia.

Ten dokument jest generowany przez system.