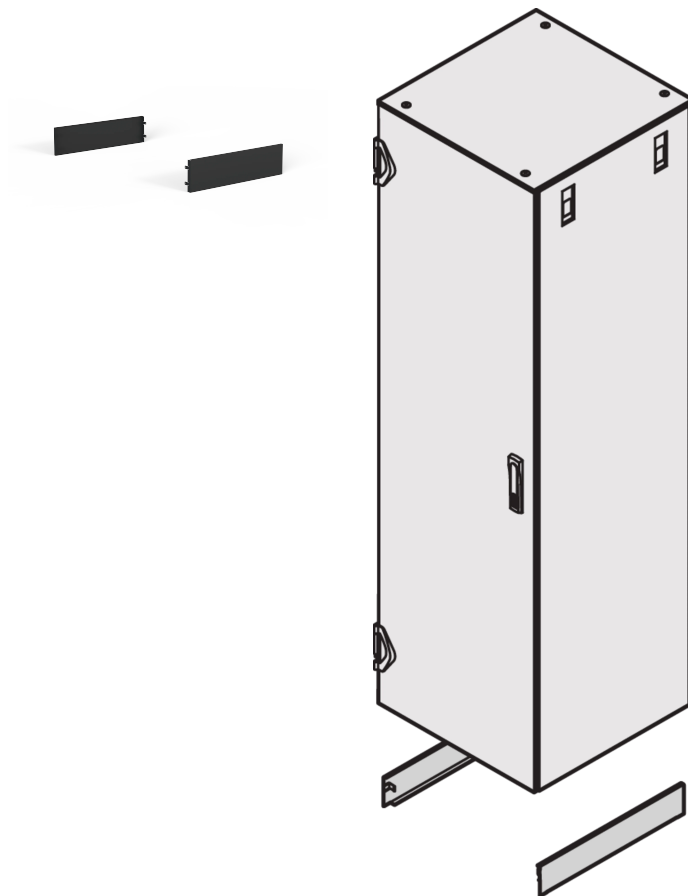


Varistar CP, strona podstawy/cokołu, gładka, RAL 7021, 200H, 900D

Data Solutions

NUMER KATALOGOWY

24630-082



Boki do montażu na podstawie/cokole Varistar CP

FUNKCJE

Boki podstawy/cokołu, gładkie

ATRYBUTY PRODUKTU

Wysokość: 200mm

Głębokość: 900mm

Liczba opakowań: 1

Kolor: Czarny/szary

Kod koloru: RAL 7021

Wykończenie: Powłoka proszkowa

Materiał: Stal

Rodzina produktów: Varistar CP

Typ produktu: Szafa/podstawa stojąca

Typ: Strona cokołu

Jednostka opakowania: Para

Net Weight: 3.326kg

DODATKOWE INFORMACJE O PRODUKCIE

Proszę zamówić oddzielnie podstawę/cokół dla przodu/tyłu.

Nie może być używany w połączeniu z kółkami samonastawnymi

OSTRZEŻENIE

Produkty nVent powinny być instalowane i używane wyłącznie zgodnie z instrukcjami i materiałami szkoleniowymi nVent. Instrukcje są dostępne na stronie www.nvent.com oraz u przedstawiciela działu obsługi klienta firmy nVent. Nieprawidłowa instalacja, niewłaściwe użycie, niewłaściwe zastosowanie lub inne nieprzestrzeganie instrukcji i ostrzeżeń nVent może spowodować nieprawidłowe działanie produktu, uszkodzenie mienia, poważne obrażenia ciała i śmierć i/lub utratę gwarancji.



Marki w naszej ofercie:

CADDY

ERICO

HOFFMAN

ILSCO

SCHROFF

TRACHTE