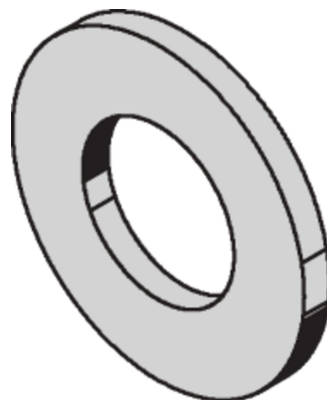
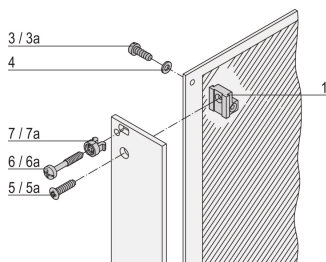
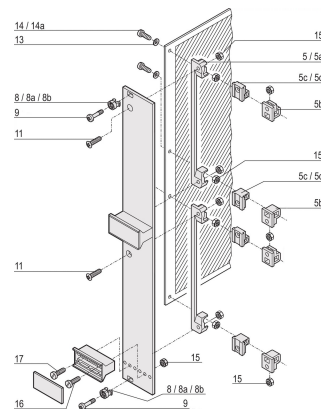
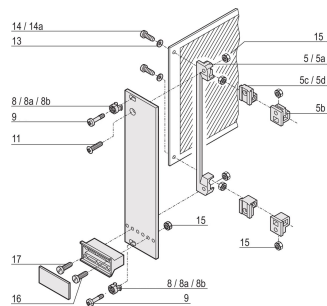


# Podkładka, 2.7 DIN 125, Stalowa niklowana, 100 sztuk

## Data Solutions

### NUMER KATALOGOWY

21100-721



Podkładka używana do mocowania płytki drukowanej.

### CERTYFIKATY



## FUNKCJE

---

Podkładka

## ATRYBUTY PRODUKTU

---

Materiał: Stal

Wykończenie: Niklowany

Liczba opakowań: 100

Typ akcesorium: Sprzęt montażowy

Typ produktu: Podkładka

Typ: Podkładka

Współpracuje z: Panele przednie; Moduł wtykowy typu ramowego

Gross Weight: 0.009kg

## DODATKOWE INFORMACJE O PRODUKCIE

---

Ilość wymagana dla modułów IEEE-Plug-in (3U/6U)

Ilość wymagana dla urządzeń typu plug-in 2 z uchwytem do wyciągania (3U/6U)

## OSTRZEŻENIE

---

Produkty nVent powinny być instalowane i używane wyłącznie zgodnie z instrukcjami i materiałami szkoleniowymi nVent. Instrukcje są dostępne na stronie [www.nvent.com](http://www.nvent.com) oraz u przedstawiciela działu obsługi klienta firmy nVent. Nieprawidłowa instalacja, niewłaściwe użycie, niewłaściwe zastosowanie lub inne nieprzestrzeganie instrukcji i ostrzeżeń nVent może spowodować nieprawidłowe działanie produktu, uszkodzenie mienia, poważne obrażenia ciała i śmierć i/lub utratę gwarancji.



Marki w naszej ofercie:

CADDY

ERICO

HOFFMAN

ILSCO

SCHROFF

TRACHTE