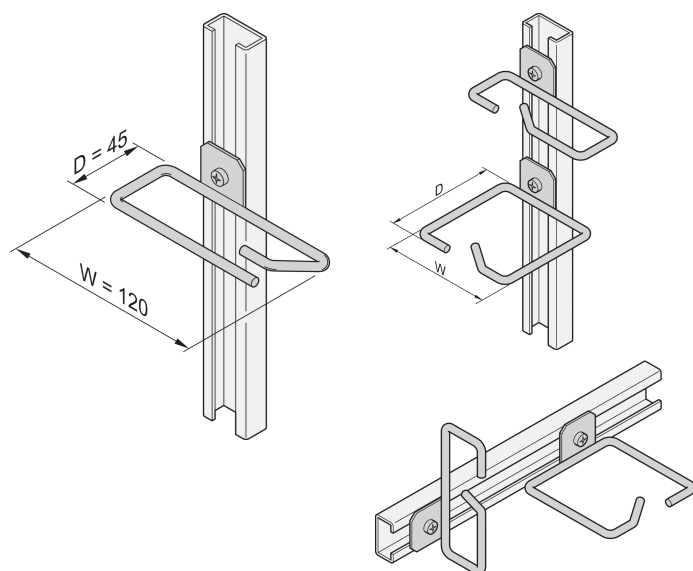


Oczko kablowe do szyny C, stal, 120 x 45 mm

Data Solutions

NUMER KATALOGOWY

20118-339



Ucha kablowe mogą być przymocowane do szyn ślizgowych, paneli kablowych itp.

CERTYFIKATY



FUNKCJE

Ucho kablowe do profilu C.

ATRYBUTY PRODUKTU

Materiał: Stal

Liczba opakowań: 4

Wykończenie: Powłoka cynkowana

Rodzina produktów: Stojak laboratoryjny

Typ produktu: Oczko kablowe

Net Weight: 0.295kg

DODATKOWE INFORMACJE O PRODUKCIE

Zestaw montażowy należy zamówić oddzielnie.

OSTRZEŻENIE

Produkty nVent powinny być instalowane i używane wyłącznie zgodnie z instrukcjami i materiałami szkoleniowymi nVent. Instrukcje są dostępne na stronie www.nvent.com oraz u przedstawiciela działu obsługi klienta firmy nVent. Nieprawidłowa instalacja, niewłaściwe użycie, niewłaściwe zastosowanie lub inne nieprzestrzeganie instrukcji i ostrzeżeń nVent może spowodować nieprawidłowe działanie produktu, uszkodzenie mienia, poważne obrażenia ciała i śmierć i/lub utratę gwarancji.



Marki w naszej ofercie:

CADDY ERICO HOFFMAN ILSCO SCHROFF TRACHTE