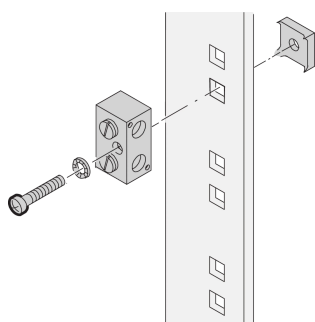


Zacisk uziemienia/uziemienia

Data Solutions

NUMER KATALOGOWY

20118-030



Te mechaniczne zaciski uziemiające są przeznaczone do stosowania z kablem do pręta w systemach uziemienia i klejenia. Zacisk uziemiający Schroff umożliwia przekrój 100 mm².

CERTYFIKATY



FUNKCJE

Maksymalny przekrój przewodu 100 mm²

Kompatybilny z IBM terminal uziemiający do podłączenia szafki do uziemienia budynku

Powierzchnia blaszana, zgodnie z IBM nr ref. 4716804

ATRYBUTY PRODUKTU

Typ produktu: Zacisk

Wykończenie: Cynkowane

Materiał: Aluminium

Net Weight: 0.073kg

Liczba opakowań: 1

OSTRZEŻENIE

Produkty nVent powinny być instalowane i używane wyłącznie zgodnie z instrukcjami i materiałami szkoleniowymi nVent. Instrukcje są dostępne na stronie www.nvent.com oraz u przedstawiciela działu obsługi klienta firmy nVent. Nieprawidłowa instalacja, niewłaściwe użycie, niewłaściwe zastosowanie lub inne nieprzestrzeganie instrukcji i ostrzeżeń nVent może spowodować nieprawidłowe działanie produktu, uszkodzenie mienia, poważne obrażenia ciała i śmierć i/lub utratę gwarancji.



Marki w naszej ofercie:

CADDY ERICO HOFFMAN ILSCO SCHROFF TRACHTE

©2026 nVent. Wszystkie znaki i logo nVent są własnością firmy nVent Services GmbH albo jej spółek zależnych lub są licencjonowane. Wszystkie pozostałe znaki towarowe są własnością odpowiednich właścicieli. Firma nVent zastrzega sobie prawo do zmiany specyfikacji bez powiadomienia.

Ten dokument jest generowany przez system.