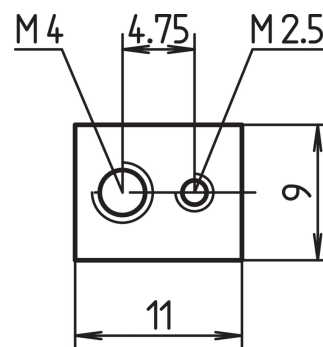
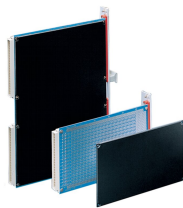
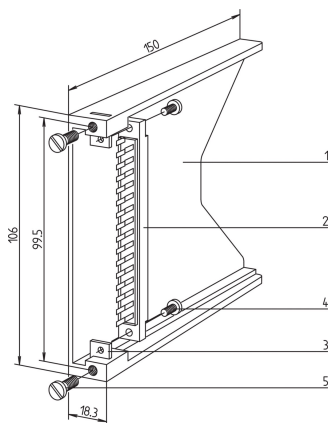


# PCB-lomme

## KATALOGNUMMER

**20800-032**



Aksepterer PCB i Euroboard format, 100 x 160 mm. plastmateriale PBT.

## SERTIFISERINGER



## FUNKSJONER

Godtar PCB i Euroboard-format, 100 x 160 mm.

For hunnkontakter til en 60603 (din 41612)

## PRODUKTEGENSKAPER

Produkttype: Monteringssett

Fungerer med: Frontpaneler

Materiale: Polybutylentereftalat

Antall pakker: 1

Gross Weight: 0.064kg

## ADVARSEL

---

nVent-produkter må installeres og brukes bare som beskrevet i nVent sine instruksjonsark og opplæringsmateriell. Instruksjonsark er tilgjengelig på [www.nvent.com](http://www.nvent.com) og fra din nVent kundeservice-representant. Ukorrekt installasjon, misbruk, feilaktig anvendelse eller annen manglende etterlevelse av nVent sine instruksjoner og advarsler kan føre til produktfeil, skade på eiendom, alvorlige personskader og død og/eller gjøre garantien ugyldig.

### North America

All locations  
+1.763.422.2661  
Chat with us:  
[nvent.com/schroff](http://nvent.com/schroff)

### Europe

Straubenhardt, Germany  
+49.7082.794.0  
Betschdorf, France  
+33.3.88.90.64.90  
Warsaw, Poland  
+48.22.209.98.35  
Assago, Italy  
+39.02.932.7141  
Chat with us:  
[nvent.com/schroff](http://nvent.com/schroff)

### Asia

Shanghai, China  
+86.21.2412.6943  
Qingdao, China  
+86.532.8771.6101  
Singapore  
+65.6768.5800  
Shin-Yokohama, Japan  
+81.45.476.0271  
Chat with us:  
[nvent.com/schroff](http://nvent.com/schroff)

### Middle East & India

Dubai, United Arab  
Emirates  
+971.4.378.1700  
Bangalore, India  
+91.80.6715.2001  
Istanbul, Turkey  
+90.216.250.7374  
Chat with us:  
[nvent.com/schroff](http://nvent.com/schroff)



Vår solide portefølje av merkevarer:

**CADDY ERICO HOFFMAN ILSCO SCHROFF TRACHTE**