

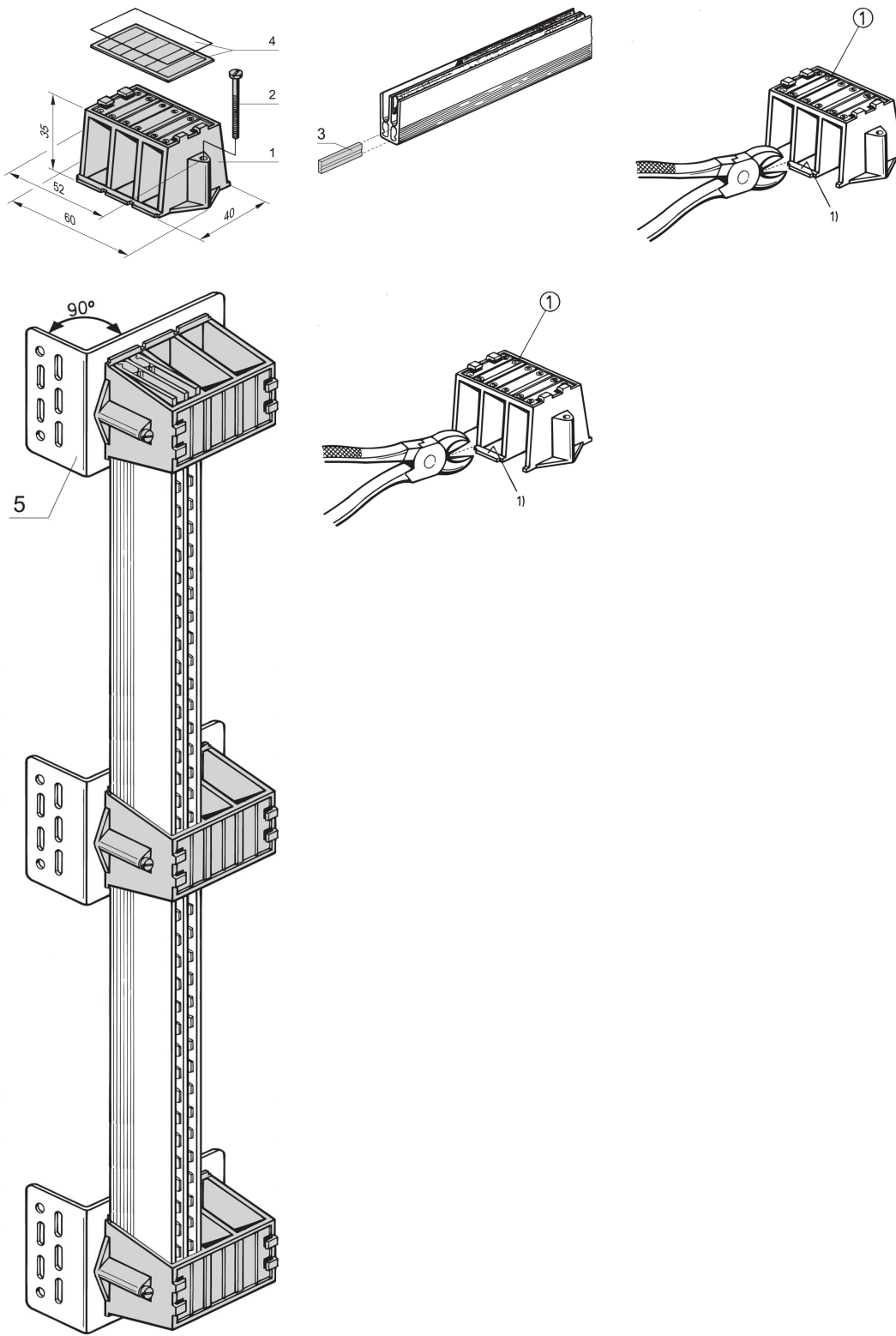
# Monteringsbrakett for bussstang 1, 2-poler

Data Solutions

**KATALOGNUMMER**

---

**20100-028**



Monteringsbrakett for skinne 1, 2-polet.

**SERTIFISERINGER**



## FUNKSJONER

---

Monteringsbraketter for samleskinner eller samleskinner er lastkrets isolerte monteringsenheter for jordingskinner. Det kan finnes adaptere med tilordnede strømverdier som tilfører laststrømmen til lastmatere gjennom ledningstilkoblinger.

## PRODUKTEGENSKAPER

---

Produkttype: Brakett

Type: Monteringsbrakett

Fungerer med: Samleskinner

Materiale: Polyfenyleneter

Antall pakker: 4

Net Weight: 0.07kg

## YTTERLIGERE PRODUKTDETALJER

---

Av hensyn til stabiliteten bør det monteres en festbrakett med intervaller på 500 mm.

## ADVARSEL

---

nVent-produkter må installeres og brukes bare som beskrevet i nVent sine instruksjonsark og opplæringsmateriell. Instruksjonsark er tilgjengelig på [www.nvent.com](http://www.nvent.com) og fra din nVent kundeservice-representant. Ukorrekt installasjon, misbruk, feilaktig anvendelse eller annen manglende etterlevelse av nVent sine instruksjoner og advarsler kan føre til produktfeil, skade på eiendom, alvorlige personskader og død og/eller gjøre garantien ugyldig.



Vår solide portefølje av merkevarer:

**CADDY ERICO HOFFMAN ILSCO SCHROFF TRACHTE**