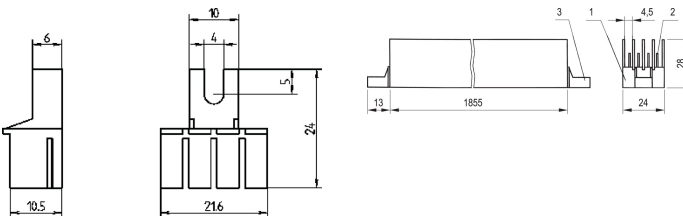
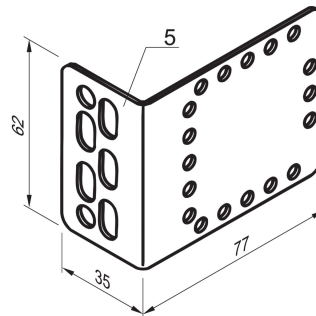
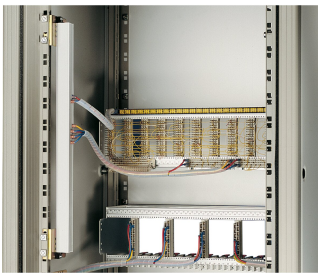


# Samleskinne med FASTON-forbindelser, 3 Pole, E-Cu tinnbelagt

## Data Solutions

### KATALOGNUMMER

20100-018



Schroff-busbar er en metallisk stripe eller bar, vanligvis plassert inne i bryteranlegg, panelbord og busway-kabinetter for lokal kraftfordistribusjon.

### SERTIFISERINGER



### FUNKSJONER

Tilkoplinger FASTON 6,3 x 0,8 mm.

Kan sages av til ønsket lengde

Vertikal strømfordeling i kabinettet

## PRODUKTEGENSKAPER

---

Materiale: Kobber

Overflate: Tinnbelagt

Antall poler: 3

Antall pakker: 1

Produkttype: Samleskinne

Net Weight: 1.006kg

## ADVARSEL

---

nVent-produkter må installeres og brukes bare som beskrevet i nVent sine instruksjonsark og opplæringsmaterieil. Instruksjonsark er tilgjengelig på [www.nvent.com](http://www.nvent.com) og fra din nVent kundeservice-representant. Ukorrekt installasjon, misbruk, feilaktig anvendelse eller annen manglende etterlevelse av nVent sine instruksjoner og advarsler kan føre til produktfeil, skade på eiendom, alvorlige personskader og død og/eller gjøre garantien ugyldig.



Vår solide portefølje av merkevarer:

**CADDY ERICO HOFFMAN ILSCO SCHROFF TRACHTE**