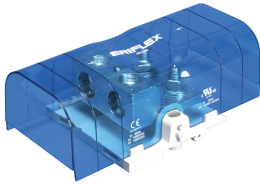


Strømterminal, bolt-til-bolt, 800 A

Data Solutions

KATALOGNUMMER

SBLT-800



SERTIFISERINGER



FUNKSJONER

I samsvar med RoHS

Halogen Fri

Tinned copper block allows for copper or aluminum conductor connections

Accessible studs and tunnels allow for easy connection of nVent ERIFLEX Flexibar and other conductors

Design allows for visual inspection of conductor and confirmation of connection

Voltage detection and measurement connection

Adjustable transparent cover

Modular snap-together blocks for building multi-pole power blocks

Easily clips onto DIN rail or mounts to panel with screws

SBLEC Power Terminals Fixing Accessory required for direct panel mount

PRODUKTEGENSKAPER

Artikkelnummer: 561146

Materiale: Kobber; Termoplast

Overflate: Tinnbelagt

Maks. strømnivå, IEC: 1250A

Maks. strømnivå, UL/CSA: 760A

Kortsiktig strømtåling (Icw), 1s: 57.6kA

Topp kortslutningsstrøm (Ipk): 75kA

Strømverdi for kortslutning (SCCR): 100kA

Maks. driftsspenning, IEC (UI): 1000; 1500

Maks. driftsspenning, UL (Vin): 1000

Antall pinnetilkoblinger: 2

Bredde på pinnetilkoblingsleder: (2) 20–40 mm.; (1) 50–80 mm.

Størrelse på kompakt, viklet ledning for pinnetilkobling: (2) 35 – 300 mm²

Størrelse på pinnetilkoblingsleder: (2) #1 - 500 kcmil

Antall tunnelkoblinger: 2

Størrelse på kompakt flertrådet ledning i tunneltilkobling: (2) 95 – 240 mm²

Dimensjon for ledning for tunneltilkobling – hylse: (2) 50 – 185 mm²

Størrelse på ledning for tunneltilkobling: (2) 3/0–500 kcmil

Dybde (D): 75mm

Høyde (H): 205.7mm

Bredde (W): 115mm

A: 108mm

Enhetsvekt: 1.09kg

Sertifiseringsdetaljer: UL® 1059

Antennbarhetsvurdering: UL® 94V-1

Samsvarer med: IEC® 60947-7-1

YTTERLIGERE PRODUKTDETALJER

Power terminal connections are interchangeable and can be used as line side or load side connections.

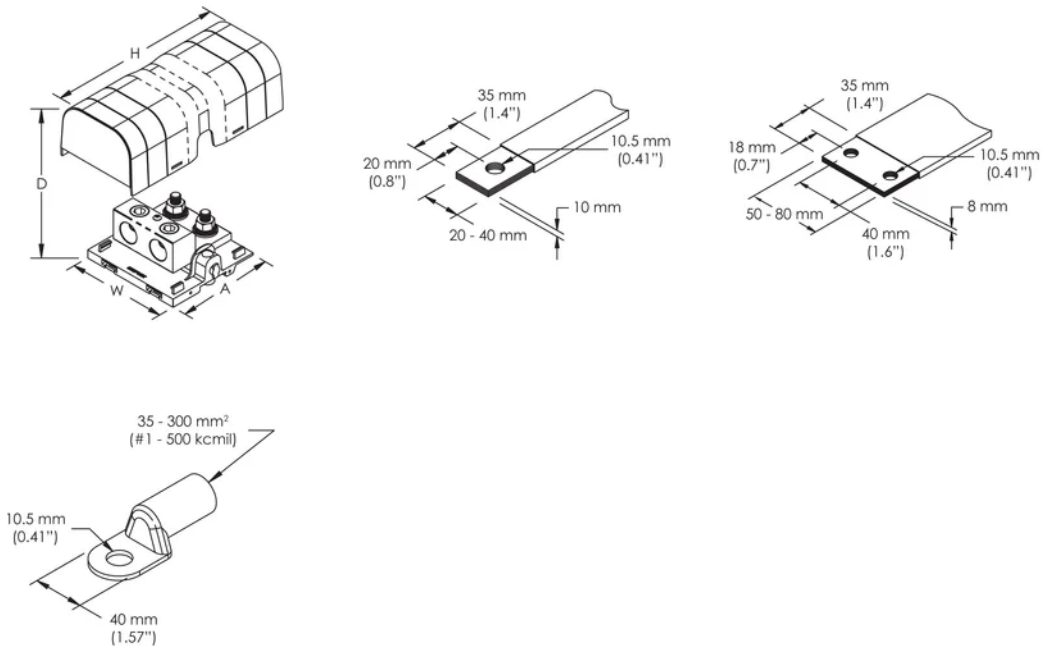
Design Guideline for Distribution Blocks, Power Blocks and Power Terminals

Derating according to Ambient* Temperature (°C) to maintain working temperature of 85°C

Ambient Temperature (°C)	30°	35°	40°	45°	50°	55°	60°	65°	70°	75°
Derating Coefficient (d)	1	1	1	0.94	0.88	0.82	0.75	0.67	0.58	0.47

*environment around the terminal blocks inside the enclosure

DIAGRAMMER



ADVARSEL

nVent-produkter må installeres og brukes bare som beskrevet i nVent sine instruksjonsark og opplæringsmaterieill. Instruksjonsark er tilgjengelig på www.nvent.com og fra din nVent kundeservice-representant. Ukorrekt installasjon, misbruk, feilaktig anvendelse eller annen manglende etterlevelse av nVent sine instruksjoner og advarsler kan føre til produktfeil, skade på eiendom, alvorlige personskader og død og/eller gjøre garantien ugyldig.



Vår solide portefølje av merkevarer:

CADDY ERICO HOFFMAN ILSCO SCHROFF TRACHTE