

# Kraftig rørklemme for brann/sprinkler EG 167-173mm 6" rør DN150, M12 M16 stang

## KATALOGNUMMER

**HDN173**



## SERTIFISERINGER



## FUNKSJONER

Hjørnesveiset kontaktmutter med flate sider for bruk med skrunøkler

## PRODUKTEGENSKAPER

Artikkelnummer: 577023

Mutter inkludert: Ja

Materiale: Stål

Overflate: Elektrogalvanisert

Ytre diameter (OD): 167 - 173 mm

Rørstørrelse: 6"

NB/DN: 150

Stangstørrelse (RS): M12;M16

Bredde (W): 40 mm

Tykkelse (T): 4 mm

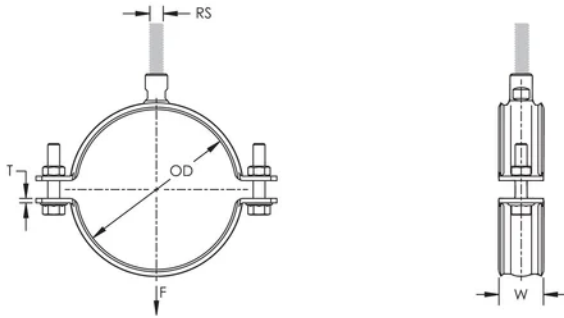
Skruediameter (Sc): 10 mm

Skruediameter, metrisk (Sc): M10

Skruelengde (L): 40mm

Statisk belastning: 5000N

## DIAGRAMMER



## ADVARSEL

nVent-produkter må installeres og brukes bare som beskrevet i nVent sine instruksjonsark og opplæringsmateriell. Instruksjonsark er tilgjengelig på [www.nvent.com](http://www.nvent.com) og fra din nVent kundeservice-representant. Ukorrekt installasjon, misbruk, feilaktig anvendelse eller annen manglende etterlevelse av nVent sine instruksjoner og advarsler kan føre til produktfeil, skade på eiendom, alvorlige personskader og død og/eller gjøre garantien ugyldig.

### Nord-Amerika

+1.800.753.9221

Alternativ 1 –

Kundeservice

Alternativ 2 – Teknisk

støtte

### Europa

Nederland:

+31 800-0200135

Frankrike:

+33 800 901 793

### Europa

Tyskland:

800 1890272

Andre land:

+31 13 5835404

### APAC

Shanghai:

+ 86 21 2412 1618/19

Sydney:

+61 2 9751 8500



Vår solide portefølje av merkevarer:

CADDY

ERICO

HOFFMAN

ILSCO

SCHROFF

TRACHTE

