

Voorpaneel, breng de afscherming opnieuw aan



Plat voorpaneel. Afgeschermd met roestvrijstalen EMC-pakking.

CERTIFICERINGEN



KENMERKEN

Voor roestvrijstalen EMC-pakking

Al, 2,5 mm, voorzijde geanodiseerd, geleidend

SPECIFICATIES

Diepte (D):	2.5mm
Materiaal:	Aluminium
Type accessoire:	Frontpaneel
Producttype:	Frontpaneel
Type:	Frontpaneel zonder handgreep
EMC-afscherming:	Nee (achteraf te monteren)

Table 1/2

Catalogusnummer	Rekhoogte	Rekbreedte	Hoeveelheid in verpakking	Montage	Type pakking	Afwerking voorzijde
20846-436	3U	28HP	1	Opschroefbare voorzijde	Roestvrij staal EMC	Geanodiseerd

Catalogusnummer	Rekhoogte	Rekbreedte	Hoeveelheid in verpakking	Montage	Type pakking	Afwerking voorzijde
20846-425	3U	3HP	1	Opschroefbare voorzijde	Roestvrij staal EMC	Geanodiseerd
30846-588	2U	84HP	1	Opschroefbare voorzijde	Roestvrij staal EMC	Geanodiseerd
30846-771	6U	84HP	1	Opschroefbare voorzijde	Roestvrij staal EMC	Geanodiseerd
20846-448	6U	10HP	1	Opschroefbare voorzijde	Roestvrij staal EMC	Geanodiseerd
30846-676	3U	84HP	1	Opschroefbare voorzijde	Roestvrij staal EMC	Geanodiseerd
20846-430	3U	8HP	1	Opschroefbare voorzijde	Roestvrij staal EMC	Geanodiseerd
20846-442	6U	3HP	1	Opschroefbare voorzijde	Roestvrij staal EMC	Geanodiseerd
20846-456	6U	16HP	1	Opschroefbare voorzijde	Roestvrij staal EMC	Geanodiseerd
20846-449	6U	12HP	1	Opschroefbare voorzijde	Roestvrij staal EMC	Geanodiseerd
20846-434	3U	21HP	1	Opschroefbare voorzijde	Roestvrij staal EMC	Geanodiseerd
20846-429	3U	7HP	1	Opschroefbare voorzijde	Roestvrij staal EMC	Geanodiseerd
20846-426	3U	4HP	1	Opschroefbare voorzijde	Roestvrij staal EMC	Geanodiseerd
20846-427	3U	5HP	1	Opschroefbare voorzijde	Roestvrij staal EMC	Geanodiseerd
20846-454	6U	63HP	1	Opschroefbare voorzijde	Roestvrij staal EMC	Geanodiseerd
20846-438	3U	63HP	1	Opschroefbare voorzijde	Roestvrij staal EMC	Geanodiseerd
20846-453	6U	42HP	1	Opschroefbare voorzijde	Roestvrij staal EMC	Geanodiseerd
20846-450	6U	14HP	1	Opschroefbare voorzijde	Roestvrij staal EMC	Geanodiseerd
20846-452	6U	28HP	1	Opschroefbare voorzijde	Roestvrij staal EMC	Geanodiseerd
20846-437	3U	42HP	1	Opschroefbare voorzijde	Roestvrij staal EMC	Geanodiseerd

Table 2/2

Catalogusnummer	Rekhoogte	Rekbreedte	Hoeveelheid in verpakking	Montage	Type pakking	Afwerking voorzijde
20846-451	6U	21HP	1	Opschroefbare voorzijde	Roestvrij staal EMC	Geanodiseerd
20846-446	6U	7HP	1	Opschroefbare voorzijde	Roestvrij staal EMC	Geanodiseerd
20846-431	3U	10HP	1	Opschroefbare voorzijde	Roestvrij staal EMC	Geanodiseerd
20846-424	3U	16HP	1	Opschroefbare voorzijde	Roestvrij staal EMC	Geanodiseerd
20846-445	6U	6HP	1	Opschroefbare voorzijde	Roestvrij staal EMC	Geanodiseerd
30846-865	6U	2HP	1	Opschroefbare voorzijde	Roestvrij staal EMC	Geanodiseerd
20846-428	3U	6HP	1	Opschroefbare voorzijde	Roestvrij staal EMC	Geanodiseerd
20846-444	6U	5HP	1	Opschroefbare voorzijde	Roestvrij staal EMC	Geanodiseerd
30846-864	3U	2HP	1	Opschroefbare voorzijde	Roestvrij staal EMC	Geanodiseerd
20846-433	3U	14HP	1	Opschroefbare voorzijde	Roestvrij staal EMC	Geanodiseerd
20846-432	3U	12HP	1	Opschroefbare voorzijde	Roestvrij staal EMC	Geanodiseerd
30846-859	9U	84HP	1	Opschroefbare voorzijde	Roestvrij staal EMC	Geanodiseerd
20846-447	6U	8HP	1	Opschroefbare voorzijde	Roestvrij staal EMC	Geanodiseerd
20846-443	6U	4HP	1	Opschroefbare voorzijde	Roestvrij staal EMC	Geanodiseerd
30846-683	4U	84HP	1	Opschroefbare voorzijde	Roestvrij staal EMC	Geanodiseerd

Table 1/2

Catalogusnummer	Afwerking achterzijde	Behandelde randen	Voldoet aan	Afwerking	Hoogte (H)	Breedte (W)
20846-436	Geleidend	Nee	IEC 60297-3-101, IEEE 1101,1/10	Geanodiseerd	128.4mm	141.9mm
20846-425	Geleidend	Nee	IEC 60297-3-101, IEEE 1101,1/10	Geanodiseerd	128.4mm	14.9mm

Catalogusnummer	Afwerking achterzijde	Behandelde randen	Voldoet aan	Afwerking	Hoogte (H)	Breedte (W)
30846-588	Geleidend	Nee	IEC 60297-3-101, IEEE 1101,1/10	Geanodiseerd, Geëloxeerd	84mm	426.4mm
30846-771	Geleidend	Nee	IEC 60297-3-101, IEEE 1101,1/10	Geanodiseerd	261.8mm	426.4mm
20846-448	Geleidend	Nee	IEC 60297-3-101, IEEE 1101,1/10	Geanodiseerd	261.8mm	50.5mm
30846-676	Geleidend	Nee	IEC 60297-3-101, IEEE 1101,1/10	Geanodiseerd, Geëloxeerd	128.4mm	426.4mm
20846-430	Geleidend	Nee	IEC 60297-3-101, IEEE 1101,1/10	Geanodiseerd	128.4mm	40.3mm
20846-442	Geleidend	Nee	IEC 60297-3-101, IEEE 1101,1/10	Geanodiseerd	261.8mm	14.9mm
20846-456	Geleidend	Nee	IEC 60297-3-101, IEEE 1101,1/10	Geanodiseerd	261.8mm	80.9mm
20846-449	Geleidend	Nee	IEC 60297-3-101, IEEE 1101,1/10	Geanodiseerd	261.8mm	60.6mm
20846-434	Geleidend	Nee	IEC 60297-3-101, IEEE 1101,1/10	Geanodiseerd	128.4mm	106.3mm
20846-429	Geleidend	Nee	IEC 60297-3-101, IEEE 1101,1/10	Geanodiseerd	128.4mm	35.2mm
20846-426	Geleidend	Nee	IEC 60297-3-101, IEEE 1101,1/10	Geanodiseerd	128.4mm	20mm
20846-427	Geleidend	Nee	IEC 60297-3-101, IEEE 1101,1/10	Geanodiseerd	128.4mm	25mm
20846-454	Geleidend	Nee	IEC 60297-3-101, IEEE 1101,1/10	Geanodiseerd	261.8mm	319.7mm
20846-438	Geleidend	Nee	IEC 60297-3-101, IEEE 1101,1/10	Geanodiseerd	128.4mm	319.7mm

Catalogusnummer	Afwerking achterzijde	Behandelde randen	Voldoet aan	Afwerking	Hoogte (H)	Breedte (W)
20846-453	Geleidend	Nee	IEC 60297-3-101, IEEE 1101,1/10	Geanodiseerd	261.8mm	213mm
20846-450	Geleidend	Nee	IEC 60297-3-101, IEEE 1101,1/10	Geanodiseerd	261.8mm	70.8mm
20846-452	Geleidend	Nee	IEC 60297-3-101, IEEE 1101,1/10	Geanodiseerd	261.8mm	141.9mm
20846-437	Geleidend	Nee	IEC 60297-3-101, IEEE 1101,1/10	Geanodiseerd	128.4mm	213mm

Table 2/2

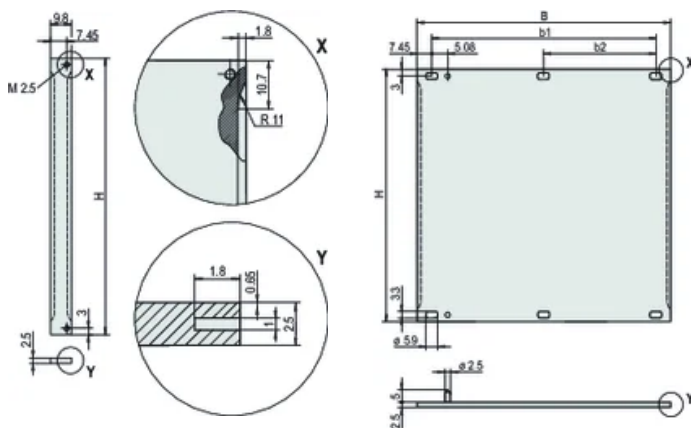
Catalogusnummer	Afwerking achterzijde	Behandelde randen	Voldoet aan	Afwerking	Hoogte (H)	Breedte (W)
20846-451	Geleidend	Nee	IEC 60297-3-101, IEEE 1101,1/10	Geanodiseerd	261.8mm	106.3mm
20846-446	Geleidend	Nee	IEC 60297-3-101, IEEE 1101,1/10	Geanodiseerd	261.8mm	35.2mm
20846-431	Geleidend	Nee	IEC 60297-3-101, IEEE 1101,1/10	Geanodiseerd	128.4mm	50.5mm
20846-424	Geleidend	Nee	IEC 60297-3-101, IEEE 1101,1/10	Geanodiseerd	128.4mm	80.9mm
20846-445	Geleidend	Nee	IEC 60297-3-101, IEEE 1101,1/10	Geanodiseerd	261.8mm	30.1mm
30846-865	Geleidend	Nee	IEC 60297-3-101, IEEE 1101,1/10	Geanodiseerd	261.8mm	9.8mm
20846-428	Geleidend	Nee	IEC 60297-3-101, IEEE 1101,1/10	Geanodiseerd	128.4mm	30.1mm
20846-444	Geleidend	Nee	IEC 60297-3-101, IEEE 1101,1/10	Geanodiseerd	261.8mm	25mm
30846-864	Geleidend	Nee	IEC 60297-3-101, IEEE 1101,1/10	Geanodiseerd	128.4mm	9.8mm

Catalogusnummer	Afwerking achterzijde	Behandelde randen	Voldoet aan	Afwerking	Hoogte (H)	Breedte (W)
20846-433	Geleidend	Nee	IEC 60297-3-101, IEEE 1101,1/10	Geanodiseerd	128.4mm	70.8mm
20846-432	Geleidend	Nee	IEC 60297-3-101, IEEE 1101,1/10	Geanodiseerd	128.4mm	60.6mm
30846-859	Geleidend	Nee	IEC 60297-3-101, IEEE 1101,1/10	Geanodiseerd	395.1mm	426.4mm
20846-447	Geleidend	Nee	IEC 60297-3-101, IEEE 1101,1/10	Geanodiseerd	261.8mm	40.3mm
20846-443	Geleidend	Nee	IEC 60297-3-101, IEEE 1101,1/10	Geanodiseerd	261.8mm	20mm
30846-683	Geleidend	Nee	IEC 60297-3-101, IEEE 1101,1/10	Geanodiseerd	172.9mm	426.4mm

AANVULLENDE PRODUCTGEGEVENS

Bestel het bevestigingsmateriaal (bussen, kraagschroeven) afzonderlijk.

DIAGRAMMEN



WAARSCHUWING

nVent-producten moeten alleen worden geïnstalleerd en gebruikt zoals aangegeven in de instructiebladen en trainingsmateriaal van nVent. Instructiebladen zijn beschikbaar op www.nvent.com en bij uw nVent klantenservicevertegenwoordiger. Onjuiste installatie, misbruik, verkeerde toepassing of ander falen om de instructies en waarschuwingen van nVent volledig te volgen, kan leiden tot productstoringen, schade aan eigendommen, ernstig lichamelijk letsel en de dood en/of uw garantie ongeldig maken.

North America

All locations

+1.763.422.2661

Chat with us:

nvent.com/schroff

Europe

Straubenhardt, Germany

+49.7082.794.0

Betschdorf, France

+33.3.88.90.64.90

Warsaw, Poland

+48.22.209.98.35

Assago, Italy

+39.02.932.7141

Chat with us:

nvent.com/schroff

Asia

Shanghai, China

+86.21.2412.6943

Qingdao, China

+86.532.8771.6101

Singapore

+65.6768.5800

Shin-Yokohama, Japan

+81.45.476.0271

Chat with us:

nvent.com/schroff

Middle East & India

Dubai, United Arab

Emirates

+971.4.378.1700

Bangalore, India

+91.80.6715.2001

Istanbul, Turkey

+90.216.250.7374

Chat with us:

nvent.com/schroff



Ons krachtige merkenportfolio:

CADDY

ERICO

HOFFMAN

ILSCO

SCHROFF

TRACHTE