

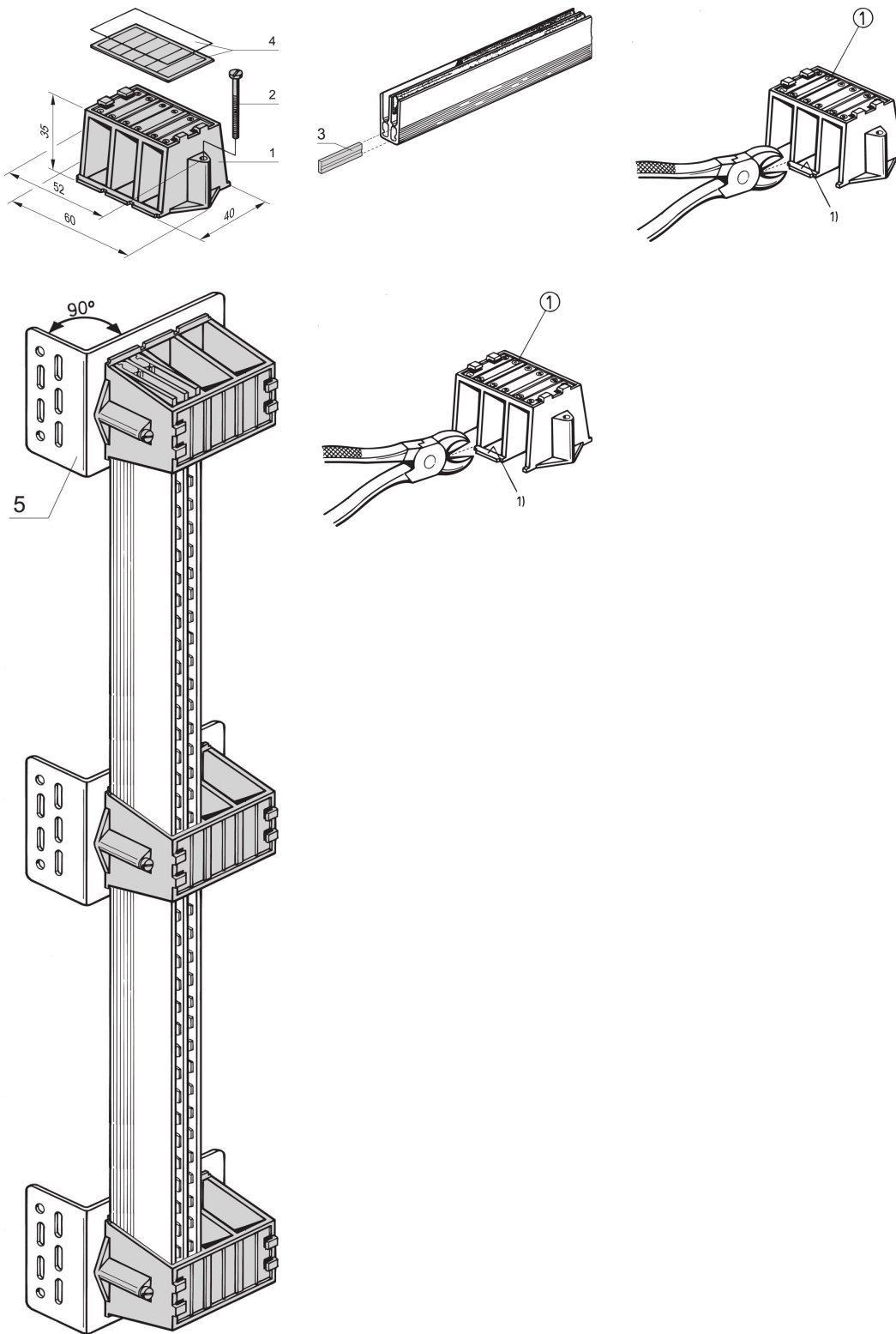
# Montagebeugel voor rail 1, 2-polig

Data Solutions

CATALOGUSNUMMER

---

**20100-028**



Montagesteun voor rail 1, 2-polig.

## CERTIFICERINGEN



## KENMERKEN

---

Montagebeugels voor rails of railmodules zijn op het lastcircuit geïsoleerde montage-eenheden voor aardingsrails. Er kunnen adapters met toegewezen stroomwaarden zijn die de belastingsstroom via draadverbindingen aan de ladinginvoeren leveren.

## PRODUCTKENMERKEN

---

Producttype: Beugel

Type: Montagebeugel

Werkt met: Stroomrails

Materiaal: Polyfenyleenether

Hoeveelheid in verpakking: 4

Net Weight: 0.07kg

## AANVULLENDE PRODUCTGEGEVENS

---

Omwille van de stabiliteit moet een bevestigingssteun worden gemonteerd met intervallen van 500 mm.

## WAARSCHUWING

---

nVent-producten moeten alleen worden geïnstalleerd en gebruikt zoals aangegeven in de instructiebladen en trainingsmateriaal van nVent. Instructiebladen zijn beschikbaar op [www.nvent.com](http://www.nvent.com) en bij uw nVent klantenservicevertegenwoordiger. Onjuiste installatie, misbruik, verkeerde toepassing of ander falen om de instructies en waarschuwingen van nVent volledig te volgen, kan leiden tot productstoringen, schade aan eigendommen, ernstig lichamelijk letsel en de dood en/of uw garantie ongeldig maken.



Ons krachtige merkenportfolio:

**CADDY**

**ERICO**

**HOFFMAN**

**ILSCO**

**SCHROFF**

**TRACHTE**