

# Mannelijke/vrouwelijke laagspanningsisolatoren, 50 mm

## Data Solutions

### CATALOGUSNUMMER

**ISOTP50F8M8**



### CERTIFICERINGEN



### KENMERKEN

Halogenvrij

RoHS-conform

High resistance to leakage current

Great stability of electrical and mechanical parameters

Fiberglass reinforced

UL® Recognized in E125470 and evaluated for dielectric withstand rating of 1,500 VAC/DC

### PRODUCTKENMERKEN

Artikelnummer: 542070

Materiaal: Staal; Met glasvezel versterkt polyamide

Afwerking: Elektrolytisch verzinkt

Werktemperatuur: -40 to 130°C

Isolatiespanning: 1000; 1500

Ontvlambaarheidsklasse: UL® 94V-0

Voldoet aan: IEC® 60695-2-11 (gloeidraadtest 960 °C)

Hoogte (H): 50mm

Zeskantbreedte (W): 50mm

Diepte (D): 57mm

Diameter (Ø): 41mm

Schroefdraadmaat 1 (TS1): M8

Schroefdraadlengte (TL): 17mm

Schroefdraadmaat 2 (TS2): M8

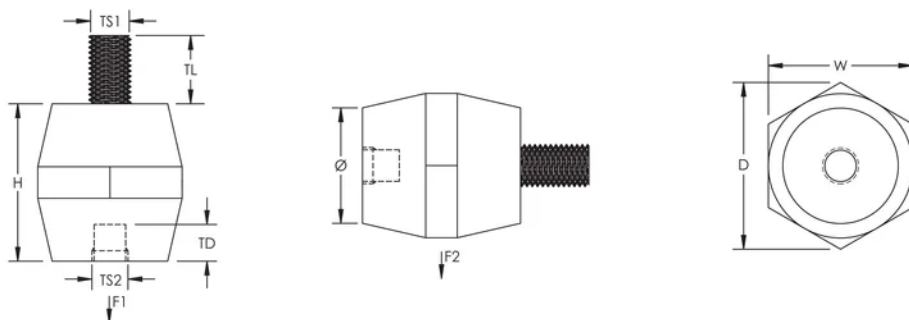
Schroefdraaddiepte (TD): 15mm

Statische belasting 1 (F1): 20000daN

Statische belasting 2 (F2): 10000daN

Gewicht eenheid: 0.15kg

## DIAGRAMMEN



## WAARSCHUWING

nVent-producten moeten alleen worden geïnstalleerd en gebruikt zoals aangegeven in de instructiebladen en trainingsmateriaal van nVent. Instructiebladen zijn beschikbaar op [www.nvent.com](http://www.nvent.com) en bij uw nVent klantenservicevertegenwoordiger. Onjuiste installatie, misbruik, verkeerde toepassing of ander falen om de instructies en waarschuwingen van nVent volledig te volgen, kan leiden tot productstoringen, schade aan eigendommen, ernstig lichamelijk letsel en de dood en/of uw garantie ongeldig maken.



Ons krachtige merkenportfolio:

**CADDY   ERICO   HOFFMAN   ILSCO   SCHROFF   TRACHTE**

©2026 nVent. Alle nVent-merken en -logo's zijn eigendom van of in licentie gegeven door nVent Services GmbH of haar gelieerde ondernemingen. Alle andere handelsmerken zijn het eigendom van hun respectieve eigenaren. nVent behoudt zich het recht voor om specificaties zonder kennisgeving te wijzigen.

Dit document is door het systeem gegenereerd.