

# Buisklem zw. gebr., brand/sprinkler, EG 167–173mm, 6" buis, DN150, M12/M16 stang

## CATALOGUSNUMMER

**HDN173**



## CERTIFICERINGEN



## KENMERKEN

Hoeknaadverbindingsmoer heeft vlakke zijden voor moersleutels

## PRODUCTKENMERKEN

Artikelnummer: 577023

Moer inbegrepen: Ja

Materiaal: Staal

Afwerking: Elektrolytisch verzinkt

Buitendiameter (OD): 167 - 173 mm

Buisafmeting: 6"

NB/DN: 150

Staafmaat (RS): M12;M16

Breedte (W): 40 mm

Dikte (T): 4 mm

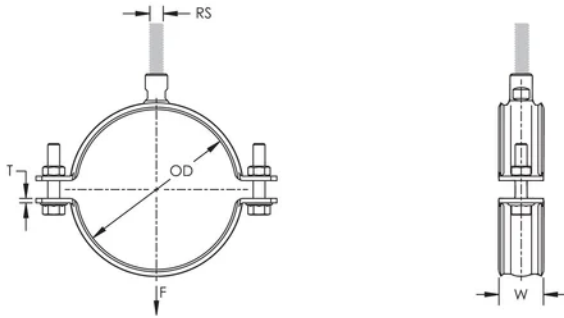
Schroefdiameter (Sc): 10 mm

Schroefdiameter, metrisch (Sc): M10

Schroeflengte (L): 40mm

Statische belasting: 5000N

## DIAGRAMMEN



## WAARSCHUWING

nVent-producten moeten alleen worden geïnstalleerd en gebruikt zoals aangegeven in de instructiebladen en trainingsmateriaal van nVent. Instructiebladen zijn beschikbaar op [www.nvent.com](http://www.nvent.com) en bij uw nVent klantenservicevertegenwoordiger. Onjuiste installatie, misbruik, verkeerde toepassing of ander falen om de instructies en waarschuwingen van nVent volledig te volgen, kan leiden tot productstoringen, schade aan eigendommen, ernstig lichamelijk letsel en de dood en/of uw garantie ongeldig maken.

### Noord-Amerika

+1.800.753.9221

optie 1 – Klantenservice

optie 2 – Technische

ondersteuning

### Europa

Nederland:

+31 800-0200135

Frankrijk:

+33 800 901 793

### Europa

Duitsland:

800 1890272

andere landen:

+31 13 5835404

### APAC

Shanghai:

+ 86 21 2412 1618/19

Sydney:

+61 2 9751 8500



Ons krachtige merkenportfolio:

CADDY

ERICO

HOFFMAN

ILSCO

SCHROFF

TRACHTE

