

# HD Zware buis klem, 47–52 mm dia., 1 1/2" Buis, 40 DN, M8, M10 aansl.

## CATALOGUSNUMMER

**HDI052**



## CERTIFICERINGEN



## KENMERKEN

Hoeknaadverbindingmoer heeft vlakke zijden voor moersleutels

Gemakkelijk te openen flens voor buisdiameters kleiner dan 4 inch

Categorie II geluidsreductie volgens DIN EN ISO 3822-1

Voldoet aan geluidsisolatie volgens DIN 4109

Voldoet aan de brandveiligheidseisen volgens DIN EN 13501-1 Klasse E

## PRODUCTKENMERKEN

Artikelnummer: 577039

Materiaal: Staal;EPDM-SBR-rubber

Afwerking: Elektrolytisch verzinkt

Temperatuur: -50 to 110 °C

Kleur: Zwart

Buitendiameter (OD): 47 - 52 mm

Buisafmeting: 1 1/2"

NB/DN: 40

Staaftmaat (RS): M8;M10

Breedte (W): 30 mm

Dikte (T): 2.5 mm

Schroefdiameter (Sc): 6 mm

Schroefdiameter, metrisch (Sc): M6

Schroeflengte (L): 30mm

Statische belasting: 2000N

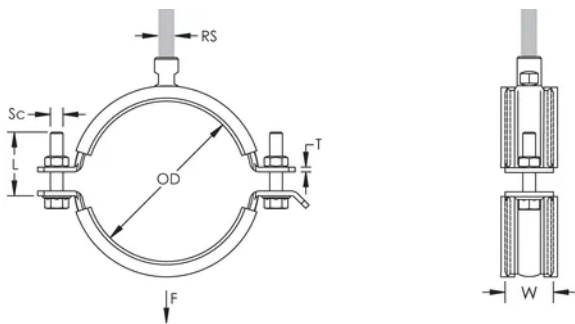
## AANVULLENDE PRODUCTGEGEVENS

---

Inlage is van EPDM-rubber.

## DIAGRAMMEN

---



## WAARSCHUWING

---

nVent-producten moeten alleen worden geïnstalleerd en gebruikt zoals aangegeven in de instructiebladen en trainingsmateriaal van nVent. Instructiebladen zijn beschikbaar op [www.nvent.com](http://www.nvent.com) en bij uw nVent klantenservicevertegenwoordiger. Onjuiste installatie, misbruik, verkeerde toepassing of ander falen om de instructies en waarschuwingen van nVent volledig te volgen, kan leiden tot productstoringen, schade aan eigendommen, ernstig lichamelijk letsel en de dood en/of uw garantie ongeldig maken.

**Noord-Amerika**

+1.800.753.9221  
optie 1 – Klantenservice  
optie 2 – Technische  
ondersteuning

**Europa**

Nederland:  
+31 800-0200135  
Frankrijk:  
+33 800 901 793

**Europa**

Duitsland:  
800 1890272  
andere landen:  
+31 13 5835404

**APAC**

Shanghai:  
+ 86 21 2412 1618/19  
Sydney:  
+61 2 9751 8500



Ons krachtige merkenportfolio:

**CADDY ERICO HOFFMAN ILSCO SCHROFF TRACHTE**

