

# Universal Sway Brace

## Data Solutions



De universele nVent CADDY-compensator is een innovatieve, veelzijdige oplossing voor seismische ondersteuning van hangende leidingen. Met een uniek sleufpatroon voor eenvoudige installatie kunnen installateurs het risico en het ongemak van losse bevestigingsmiddelen elimineren, waardoor het een ideale keuze is voor het waarborgen van veiligheid van de werkzaamheden.

## CERTIFICERINGEN



## KENMERKEN

Gebruikt voor zowel overlangse als zijwaartse compensatoroepassing

Een breekboutkop vergemakkelijkt de installatie en inspectie

Te combineren met steunbuizen van 1-2 inch om voorraad te verminderen

Te combineren met vaste steun van Type A van maat 12 of dikker

Voldoet aan de NFPA®-13- en CEN/TS 1755:2021-vereisten voor seismische compensatoren

Getest volgens specificaties van FM®

FM Specification Tested with the following brace members: Type A Solid Strut (12 gauge or thicker) and 1-2 in Sch40/EN 10255H Pipe

## SPECIFICATIES

**Afwerking:** Elektrolytisch verzinkt

**Materiaal:** Staal

Table 1/2

Catalogusnummer	Artikelnummer	Buisafmeting, nominaal	Gietijzer	NB/DN	Steun NB/DN	Breedte (W)
CSB0100N	404101	25.4mm		25	25 – 50mm	38mm
CSB0400N	404113	101.6mm	101.6mm	100	25 – 50mm	38mm
CSB0125N	404103	31.75mm		32	25 – 50mm	38mm
CSB0150N	404105	38.1mm	38.1mm	40	25 – 50mm	38mm
CSB0200N	404107	50.8mm	50.8mm	50	25 – 50mm	38mm
CSB0250N	404109	63.5mm	63.5mm	65	25 – 50mm	38mm
CSB1200N	404123	304.8mm	304.8mm	300	25 – 50mm	38mm
CSB0300N	404111	76.2mm	76.2mm	80	25 – 50mm	38mm
CSB0500N	404115			125	25 – 50mm	38mm
CSB1000N	404121	254mm	254mm	250	25 – 50mm	38mm
CSB0800N	404119	203.2mm	203.2mm	200	25 – 50mm	38mm
CSB0600N	404117	152.4mm		150	25 – 50mm	38mm

Table 2/2

Catalogusnummer	Artikelnummer	A	B	C	D
CSB0100N	404101	91mm	33mm	16mm	126mm
CSB0400N	404113	91mm	33mm	26mm	216mm
CSB0125N	404103	91mm	33mm	18mm	140mm
CSB0150N	404105	91mm	33mm	19mm	136mm
CSB0200N	404107	91mm	33mm	21mm	151mm
CSB0250N	404109	91mm	33mm	24mm	171mm
CSB1200N	404123	91mm	33mm	25mm	429mm
CSB0300N	404111	91mm	33mm	25mm	187mm
CSB0500N	404115	91mm	33mm	25mm	255mm
CSB1000N	404121	91mm	33mm	25mm	386mm
CSB0800N	404119	91mm	33mm	31mm	331mm
CSB0600N	404117	91mm	33mm	29mm	275mm

## AANVULLENDE PRODUCTGEGEVENS

Volgens FM®-specificatie getest voor naafloze gietijzeren buizen van 1-1/2 tot 4 inch.

Belastingcapaciteit voor Sch10 kan ook worden toegepast op AS1074 Medium-, GB/T 3091-, EN 10255- (medium of zwaar) en JIS G3452-buizen.

Belastingcapaciteit voor Sch40 kan ook worden toegepast op AS1074 zware, GB/T 3091-, EN10255- (zwaar) en JIS G3454-buizen.

Belastingcapaciteit voor FM goedgekeurde dunwandige buis, kan ook worden toegepast op AS1074 dunwandige, EN 10255L-, EN 10220- en GB/T 8163-buizen.

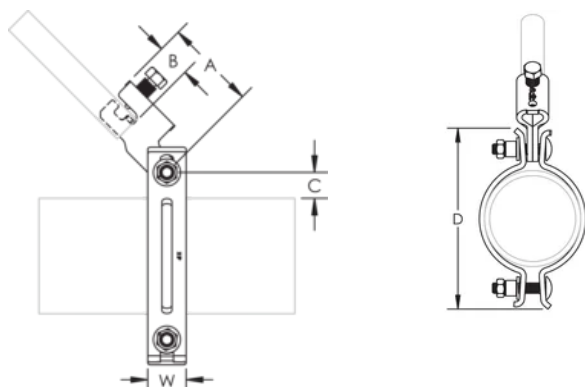
FM-goedkeuring in combinatie met vaste steun van Type A van maat 12 of dikker

Laadvermogen volgens FM								
Onderdeeln nummer	Horizontale capaciteit per installatiehoek van het verticale vlak							
	Lateraal				Longitudinaal			
	30° - 44°	45° - 59°	60° - 74°	75° - 90°	30° - 44°	45° - 59°	60° - 74°	75° - 90°
<b>FM goedgekeurde Dunwandig, Sch 10- en Sch 40-leidingen</b>								
CSB0100xx	6620 N	9380 N	11470 N	12890 N	5730 N	5510 N	5600 N	6220 N
CSB0125xx	6130 N	8710 N	10670 N	11960 N	5730 N	5510 N	5600 N	6220 N
CSB0150xx	6130 N	8710 N	10670 N	11960 N	5330 N	8270 N	9690 N	10000 N
CSB0200xx	6130 N	8710 N	10670 N	11960 N	5330 N	8090 N	9690 N	10000 N
CSB0250xx	6400 N	9020 N	11070 N	12410 N	5870 N	8090 N	9740 N	11120 N
CSB0300xx	6180 N	8760 N	10760 N	12050 N	5780 N	7960 N	9740 N	11120 N
CSB0400xx	6180 N	8760 N	10760 N	12050 N	5780 N	7960 N	9740 N	11120 N
CSB0500xx	6180 N	8760 N	10760 N	12050 N	5780 N	7960 N	9740 N	11120 N
CSB0600xx	6490 N	9160 N	11200 N	12580 N	6270 N	8670 N	10450 N	11920 N
<b>4,8 mm muur- en Sch 40-leidingen</b>								
CSB0800xx	5910 N	8360 N	10230 N	11470 N	6220 N	8540 N	10450 N	11740 N
CSB1000xx	5910 N	8360 N	10230 N	11470 N	6220 N	8540 N	10450 N	11740 N

Laadvermogen volgens FM								
Onderdeeln nummer	Horizontale capaciteit per installatiehoek van het verticale vlak							
	Lateraal				Longitudinaal			
	30° - 44°	45° - 59°	60° - 74°	75° - 90°	30° - 44°	45° - 59°	60° - 74°	75° - 90°
<b>FM goedgekeurde Dunwandig, Sch 10- en Sch 40-leidingen</b>								
CSB0100xx	6620 N	9380 N	11470 N	12890 N	5730 N	5510 N	5600 N	6220 N
CSB0125xx	6130 N	8710 N	10670 N	11960 N	5730 N	5510 N	5600 N	6220 N
CSB0150xx	6130 N	8710 N	10670 N	11960 N	5330 N	8270 N	9690 N	10000 N
CSB0200xx	6130 N	8710 N	10670 N	11960 N	5330 N	8090 N	9690 N	10000 N
CSB0250xx	6400 N	9020 N	11070 N	12410 N	5870 N	8090 N	9740 N	11120 N
CSB0300xx	6180 N	8760 N	10760 N	12050 N	5780 N	7960 N	9740 N	11120 N
CSB0400xx	6180 N	8760 N	10760 N	12050 N	5780 N	7960 N	9740 N	11120 N
CSB0500xx	6180 N	8760 N	10760 N	12050 N	5780 N	7960 N	9740 N	11120 N
CSB0600xx	6490 N	9160 N	11200 N	12580 N	6270 N	8670 N	10450 N	11920 N
<b>4,8 mm muur- en Sch 40-leidingen</b>								
CSB0800xx	5910 N	8360 N	10230 N	11470 N	6220 N	8540 N	10450 N	11740 N
CSB1000xx	5910 N	8360 N	10230 N	11470 N	6220 N	8540 N	10450 N	11740 N

## DIAGRAMMEN

---



## WAARSCHUWING

---

nVent-producten moeten alleen worden geïnstalleerd en gebruikt zoals aangegeven in de instructiebladen en trainingsmateriaal van nVent. Instructiebladen zijn beschikbaar op [www.nvent.com](http://www.nvent.com) en bij uw nVent klantenservicevertegenwoordiger. Onjuiste installatie, misbruik, verkeerde toepassing of ander falen om de instructies en waarschuwingen van nVent volledig te volgen, kan leiden tot productstoringen, schade aan eigendommen, ernstig lichamelijke letsel en de dood en/of uw garantie ongeldig maken.



Ons krachtige merkenportfolio:

**CADDY ERICO HOFFMAN ILSCO SCHROFF TRACHTE**