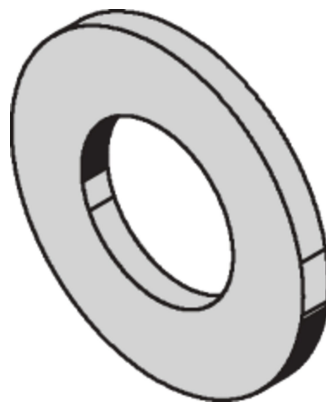
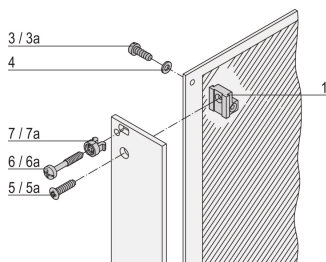
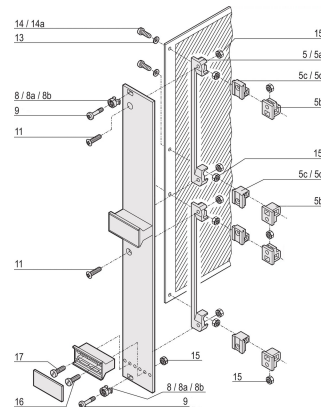
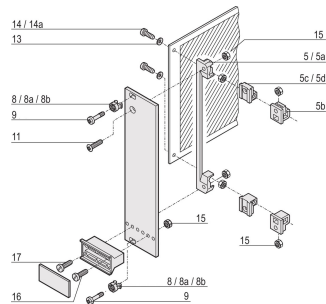


Onderlegring, 2,7 DIN 125, vernikkeld staal, 100 stuks

Data Solutions

CATALOGUSNUMMER

21100-721



Onderlegring gebruikt voor printplaatbevestiging.

CERTIFICERINGEN



KENMERKEN

Onderlegging

PRODUCTKENMERKEN

Materiaal: Staal

Afwerking: Vernikkeld

Hoeveelheid in verpakking: 100

Type accessoire: Bevestigingsmateriaal

Producttype: Onderlegging

Type: Onderlegging

Werkt met: Frontpanelen; Plug-in-eenheid frametype

Gross Weight: 0.009kg

AANVULLENDE PRODUCTGEGEVENS

Aantal vereist voor IEEE-plug-in-units (3U/6U)

Benodigde hoeveelheid voor plug-in units type 2 met uittrekbare handgreep (3U/6U)

WAARSCHUWING

nVent-producten moeten alleen worden geïnstalleerd en gebruikt zoals aangegeven in de instructiebladen en trainingsmateriaal van nVent. Instructiebladen zijn beschikbaar op www.nvent.com en bij uw nVent klantenservicevertegenwoordiger. Onjuiste installatie, misbruik, verkeerde toepassing of ander falen om de instructies en waarschuwingen van nVent volledig te volgen, kan leiden tot productstoringen, schade aan eigendommen, ernstig lichamelijk letsel en de dood en/of uw garantie ongeldig maken.



Ons krachtige merkenportfolio:

CADDY

ERICO

HOFFMAN

ILSCO

SCHROFF

TRACHTE