

Telescopische buisstandaard



The nVent CADDY Telescoping Pipe Stand is an adjustable and flexible solution for supporting horizontal pipe runs using a traditional V-Saddle or bolt flange attachment method. The design ensures a faster installation that quickly adapts to a variety of pipe sizes and heights from the floor. The unique V-bolt fastener—with built in nVent CADDY Rod Lock Technology and flange attachment tabs—can adapt to a large range of bolt patterns, sizes and pipe diameters, ultimately reducing inventory and the amount of components needed with over two-thirds savings. Offering a complete out-of-the-box assembly, the nVent CADDY Telescoping Pipe Stand is a contemporary solution for pipe runs.

KENMERKEN

Ter ondersteuning en bevestiging van horizontale pijpleidingen vlak boven de begane grond

Kant-en-klare out-of-the-box oplossing voor een compacte installatie met minder losse onderdelen en minder benodigde opslagruimte

Ontworpen om assemblage tot een minimum te beperken en de installatietijd van een complete steun te verminderen met 80%

Telescopische steun met uiterst snelle verticale hoogteafregeling

De V-bout bevestiging maakt de steun geschikt voor meerdere buismaten, waardoor de opslag met meer dan 65% wordt verminderd

Eenvoudige "druk-en-klaar" nVent CADDY Rod Lock-functie zorgt ervoor dat de V-bout snel kan worden gemonteerd

Geïntegreerd huilgat aan de onderkant van de steun zorgt voor afvoer van condensatie

Inclusief vier gaten voor het verankeren van de steun in de vloer

Voldoet aan Federal Specification WW-H-171 (Type 37, 38), Manufacturers Standardization Society (MSS) SP-58 (Type 37)

SPECIFICATIES

Veiligheidsfactor statische belasting:	3,5:1
Afwerking:	Elektrolytisch verzinkt
Materiaal:	Staal

Table 1/2

Catalogusnummer	Artikelnummer	A	B	C	D	E

CTS10	580066	406.40 - 657.22 mm	365.1 mm	215.9 mm	165.1 mm	134.92 - 260.35 mm
CTSS10		406.40 - 657.22	365.1 mm	215.9 mm	165.1 mm	134.92 - 260.35 mm
CTS10A24		192.1	685.8 mm	33.9 mm		

Table 2/2

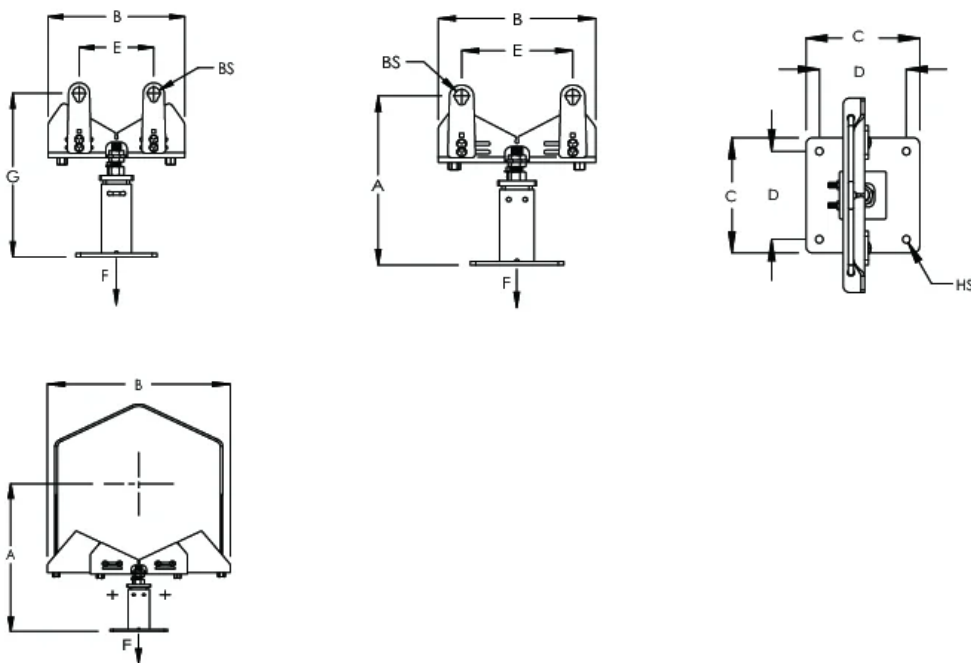
Catalogusnummer	Artikelnummer	G	Gatgrootte (HS)	Statische belasting	Gewicht eenheid
CTS10	580066	607.999 - 1020.749 mm	14.3 mm	7700N	16.1 kg
CTSS10		404.799 - 595.299 mm	14.29 mm	7700N	14.3 kg
CTS10A24					3.4 kg

AANVULLENDE PRODUCTGEGEVENS

Indien de pijpleiding geïsoleerd moet worden moet dit gebeuren VOOR men ze vastklemt doormiddel van de V-bout.

De telescopische leiding steun kan plaats bieden voor leidingen to 24" als de V-bout verwijderd wordt. De installateur moet het totaalgewicht van de leiding berekenen om de correcte afstand tussen steunen te bepalen.

DIAGRAMMEN



WAARSCHUWING

nVent-producten moeten alleen worden geïnstalleerd en gebruikt zoals aangegeven in de instructiebladen en trainingsmateriaal van nVent. Instructiebladen zijn beschikbaar op www.nvent.com en bij uw nVent

klantenservicevertegenwoordiger. Onjuiste installatie, misbruik, verkeerde toepassing of ander falen om de instructies en waarschuwingen van nVent volledig te volgen, kan leiden tot productstoringen, schade aan eigendommen, ernstig lichamelijk letsel en de dood en/of uw garantie ongeldig maken.

Noord-Amerika

+1.800.753.9221
optie 1 – Klantenservice
optie 2 – Technische
ondersteuning

Europa

Nederland:
+31 800-0200135
Frankrijk:
+33 800 901 793

Europa

Duitsland:
800 1890272
andere landen:
+31 13 5835404

APAC

Shanghai:
+ 86 21 2412 1618/19
Sydney:
+61 2 9751 8500



Ons krachtige merkenportfolio:

CADDY ERICO HOFFMAN ILSCO SCHROFF TRACHTE

