

PX Zware buisklem met uitwendige schroefdraad, RVS 316, EPDM-SBR, 100–105 mm dia., 3 1/2" Buis

CATALOGUSNUMMER

PXI105S6



KENMERKEN

Inclusief mannelijke/vrouwelijke combinatiemoer

Categorie II geluidsreductie volgens DIN EN ISO 3822-1

Voldoet aan geluidsisolatie volgens DIN 4109

Voldoet aan de brandveiligheidseisen volgens DIN EN 13501-1 Klasse E

PRODUCTKENMERKEN

Artikelnummer: 578410

Materiaal: Roestvrij staal 316 (EN 1.4401);EPDM-SBR-rubber

Temperatuur: -50 to 120 °C

Buitendiameter (OD): 100 - 105 mm

Buisafmeting: 3 1/2"

Staafmaat (RS): M10

Schroefdraad (G): 1/2"

Breedte (W): 31 mm

Dikte (T): 2 mm

Schroefdiameter (Sc): 8

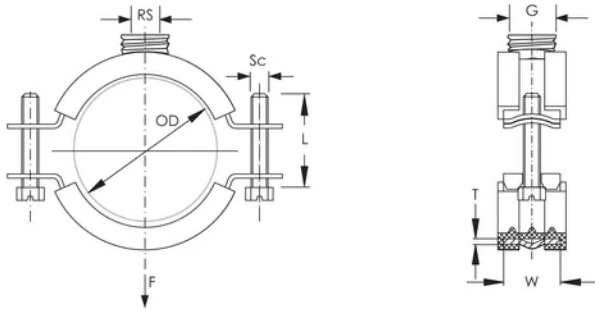
Schroeflengte (L): 25mm

Statische belasting: 2500N

AANVULLENDE PRODUCTGEGEVENS

Inlage is van EPDM-rubber.

DIAGRAMMEN



WAARSCHUWING

nVent-producten moeten alleen worden geïnstalleerd en gebruikt zoals aangegeven in de instructiebladen en trainingsmateriaal van nVent. Instructiebladen zijn beschikbaar op www.nvent.com en bij uw nVent klantenservicevertegenwoordiger. Onjuiste installatie, misbruik, verkeerde toepassing of ander falen om de instructies en waarschuwingen van nVent volledig te volgen, kan leiden tot productstoringen, schade aan eigendommen, ernstig lichamelijk letsel en de dood en/of uw garantie ongeldig maken.

Noord-Amerika

+1.800.753.9221

optie 1 – Klantenservice

optie 2 – Technische

ondersteuning

Europa

Nederland:

+31 800-0200135

Frankrijk:

+33 800 901 793

Europa

Duitsland:

800 1890272

andere landen:

+31 13 5835404

APAC

Shanghai:

+ 86 21 2412 1618/19

Sydney:

+61 2 9751 8500



Ons krachtige merkenportfolio:

CADDY

ERICO

HOFFMAN

ILSCO

SCHROFF

TRACHTE

