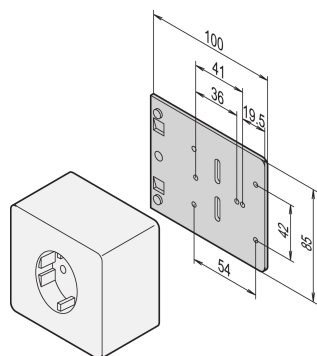


Piastra di montaggio per connettori femmina singoli

Data Solutions



Piastra di montaggio per connettore femmina singolo.

CERTIFICAZIONI



CARATTERISTICHE

Per prese comuni

SPECIFICHE

Table 1/1

Codice a catalogo	Materiale	Quantità nella confezione
20118-537	Alluminio	1

INFORMAZIONI DI PRODOTTO AGGIUNTIVE

Presa superficiale non inclusa nella gamma di prodotti SCHROFF.

AVVERTIMENTO

I prodotti nVent devono essere installati e utilizzati solo come indicato nelle schede istruzioni e nei materiali di formazione di nVent. Le schede istruzioni sono disponibili su www.nvent.com e presso il vostro rappresentante del servizio clienti nVent. Un'installazione scorretta, un uso improprio, un'applicazione errata o qualsiasi altro mancato rispetto completo delle istruzioni e degli avvertimenti di nVent può causare malfunzionamenti del prodotto, danni alla proprietà, gravi lesioni personali e morte e/o annullare la vostra garanzia.



Il nostro straordinario portafoglio di marchi:

CADDY ERICO HOFFMAN ILSCO SCHROFF TRACHTE