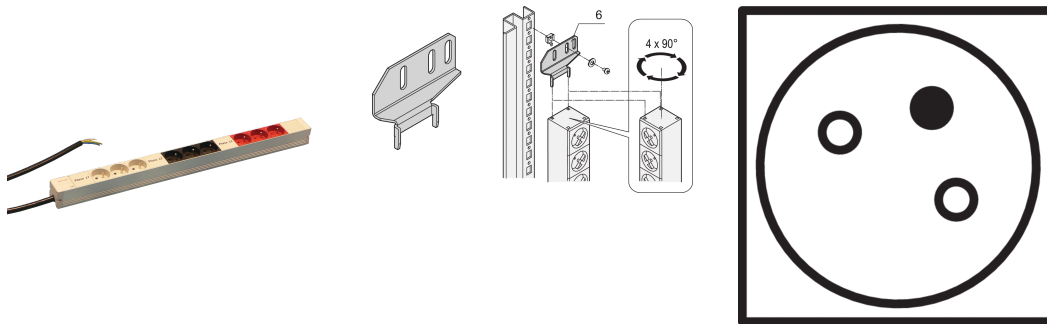


Multipresa, UTE, trifase, 9 connettori femmina

Data Solutions

CODICE A CATALOGO

60110-233



PDU modulare e compatta con molti elementi funzionali. Utilizzando un telaio in alluminio da 1 U per 1 U, la PDU può essere facilmente integrata in un rack con uscite UTE.

CERTIFICAZIONI



CARATTERISTICHE

Cavo di collegamento da 2 m, estremità aperta con boccole

Le multiprese possono essere ruotate in tutte e quattro le direzioni (con incrementi di 90°) durante l'installazione

Multiprese con connettori femmina UTE, trifase

Trifase, 16 A per fase

In conformità con NFC 61-303

Montaggio verticale

Altezza di installazione 1 U

ATTRIBUTI DEL PRODOTTO

Tipo di prodotto: Multipresa

Tipo di presa: UTE

Quantità di prese: 9

Colore: Grigio; Nero; Rosso

Prese commutate: N.

Lunghezza: 608.5mm

Tensione CA: 230V

Profondità: 44mm

Finitura: Anodizzato

Materiale: Alluminio; Poliammide

Net Weight: 1.64kg

Quantità nella confezione: 1

INFORMAZIONI DI PRODOTTO AGGIUNTIVE

Ordinare separatamente la staffa per il montaggio verticale.

AVVERTIMENTO

I prodotti nVent devono essere installati e utilizzati solo come indicato nelle schede istruzioni e nei materiali di formazione di nVent. Le schede istruzioni sono disponibili su www.nvent.com e presso il vostro rappresentante del servizio clienti nVent. Un'installazione scorretta, un uso improprio, un'applicazione errata o qualsiasi altro mancato rispetto completo delle istruzioni e degli avvertimenti di nVent può causare malfunzionamenti del prodotto, danni alla proprietà, gravi lesioni personali e morte e/o annullare la vostra garanzia.



Il nostro straordinario portafoglio di marchi:

CADDY ERICO HOFFMAN ILSCO SCHROFF TRACHTE