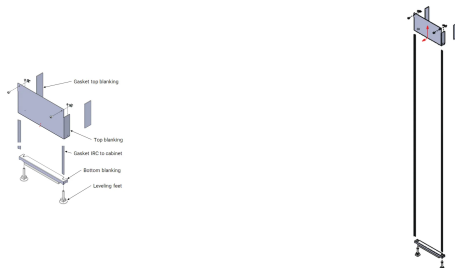
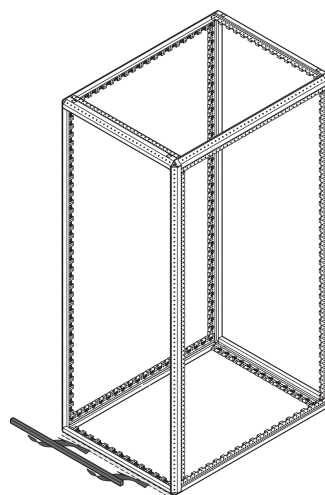
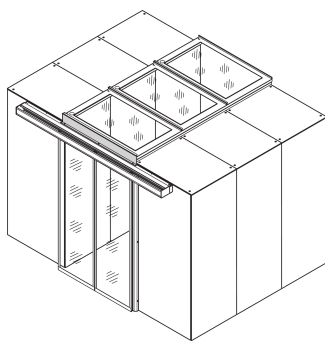


# Pannello adattatore porta di contenimento corridoio, per rack 47 U con piedino da 200 mm, RAL 7021

Data Solutions

CODICE A CATALOGO

21630-873



Pannelli di chiusura per diverse altezze di contenimento delle corsie per evitare perdite d'aria nella corsia.

## CARATTERISTICHE

Coprire per chiudere gli spazi sopra lo sportello di contenimento

## ATTRIBUTI DEL PRODOTTO

---

Tipo: Pannello di riempimento sopra lo sportello, scorrevole

Funziona con: Contenimento di sezione

Quantità nella confezione: 1

Colore: Grigio nero

Codice colore: RAL 7021

Finitura: Verniciato a polvere

Materiale: Acciaio

Tipo di prodotto: Copertura

Larghezza: 1200mm

Net Weight: 5.325kg

## INFORMAZIONI DI PRODOTTO AGGIUNTIVE

---

Il rivestimento copre l'area superiore dello sportello fino al coperchio superiore.

## AVVERTIMENTO

---

I prodotti nVent devono essere installati e utilizzati solo come indicato nelle schede istruzioni e nei materiali di formazione di nVent. Le schede istruzioni sono disponibili su [www.nvent.com](http://www.nvent.com) e presso il vostro rappresentante del servizio clienti nVent. Un'installazione scorretta, un uso improprio, un'applicazione errata o qualsiasi altro mancato rispetto completo delle istruzioni e degli avvertimenti di nVent può causare malfunzionamenti del prodotto, danni alla proprietà, gravi lesioni personali e morte e/o annullare la vostra garanzia.



Il nostro straordinario portafoglio di marchi:

**CADDY ERICO HOFFMAN ILSCO SCHROFF TRACHTE**