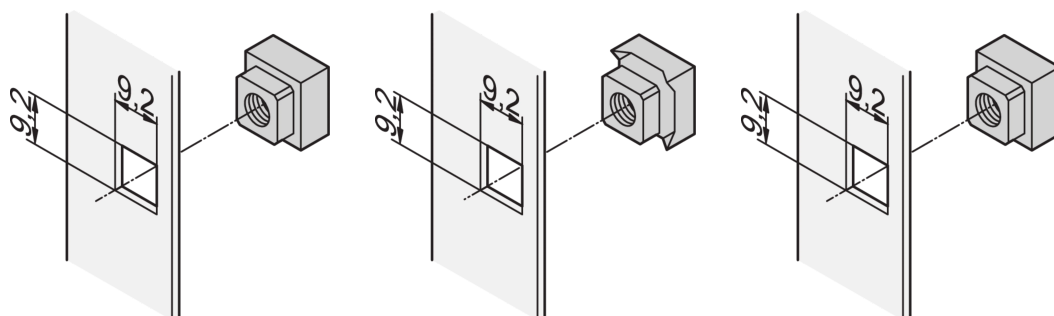


# Kit di dadi quadrati, M6, 50 pz

## Data Solutions

### CODICE A CATALOGO

**21100-558**



I dadi quadrati hanno una superficie di contatto più alta e non vengono arrotondati a differenza dei dadi esagonali. Per un montaggio sicuro e preciso, anti-torsione senza gioco, utilizzare dadi quadrati.

### CERTIFICAZIONI



### CARATTERISTICHE

Per un montaggio sicuro e preciso, anti-torsione senza gioco

Per la messa a terra standard, utilizzare un dado di messa a terra quadrato e una rondella su almeno un punto di attacco

### ATTRIBUTI DEL PRODOTTO

Quantità nella confezione: 50

Finitura: Zincato

Materiale: Acciaio

Tipo di prodotto: Dado

Tipo: Dado quadrato

Net Weight: 0.23kg

## AVVERTIMENTO

---

I prodotti nVent devono essere installati e utilizzati solo come indicato nelle schede istruzioni e nei materiali di formazione di nVent. Le schede istruzioni sono disponibili su [www.nvent.com](http://www.nvent.com) e presso il vostro rappresentante del servizio clienti nVent. Un'installazione scorretta, un uso improprio, un'applicazione errata o qualsiasi altro mancato rispetto completo delle istruzioni e degli avvertimenti di nVent può causare malfunzionamenti del prodotto, danni alla proprietà, gravi lesioni personali e morte e/o annullare la vostra garanzia.



Il nostro straordinario portafoglio di marchi:

**CADDY ERICO HOFFMAN ILSCO SCHROFF TRACHTE**