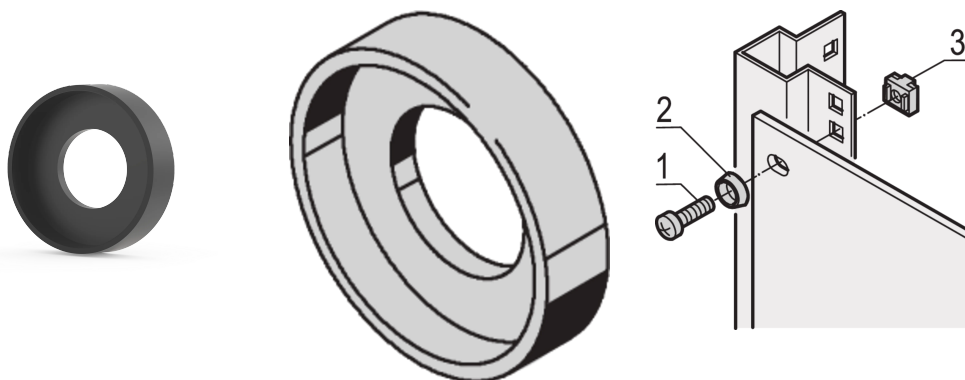


Rondella, plastica, M6, 50 pezzi

Data Solutions

CODICE A CATALOGO

21100-015



Rondella utilizzata per il fissaggio del circuito stampato.

CERTIFICAZIONI



CARATTERISTICHE

Rondella

ATTRIBUTI DEL PRODOTTO

Materiale: ABS

Quantità nella confezione: 50

Tipo di accessorio: Hardware di montaggio

Famiglia di prodotti: RatiopacPRO; RatiopacPRO air; CompacPRO; PropacPRO; Comptec; Inpac; MultipacPRO

Tipo di prodotto: Rondella

Tipo: Rondella

Funziona con: Pannelli frontali; Eurorack; Novastar; Varistar; Varistar CP

INFORMAZIONI DI PRODOTTO AGGIUNTIVE

Quantità richiesta per unità plug-in IEEE (3U/6U)

Quantità richiesta per unità plug-in tipo 2 con maniglia di estrazione (3U/6U)

AVVERTIMENTO

I prodotti nVent devono essere installati e utilizzati solo come indicato nelle schede istruzioni e nei materiali di formazione di nVent. Le schede istruzioni sono disponibili su www.nvent.com e presso il vostro rappresentante del servizio clienti nVent. Un'installazione scorretta, un uso improprio, un'applicazione errata o qualsiasi altro mancato rispetto completo delle istruzioni e degli avvertimenti di nVent può causare malfunzionamenti del prodotto, danni alla proprietà, gravi lesioni personali e morte e/o annullare la vostra garanzia.



Il nostro straordinario portafoglio di marchi:

CADDY ERICO HOFFMAN ILSCO SCHROFF TRACHTE