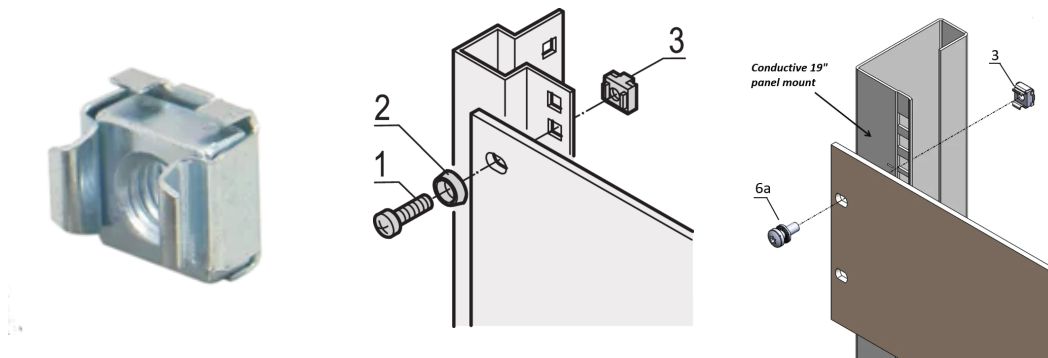


Kit dadi a gabbia, M6, 100 pz

Data Solutions

CODICE A CATALOGO

21100-004



I dadi a gabbia consentono un'ampia scelta di dimensioni di dadi e bulloni e sono facilmente sostituibili a differenza dei fori pre-filettati. I dadi a gabbia sono facili da usare su materiali troppo sottili o morbidi per essere filettati.

CERTIFICAZIONI



CARATTERISTICHE

Per l'assemblaggio di parti che richiedono una dimensione filettatura di M4 o M5

Per la messa a terra standard, utilizzare un dado di messa a terra e una rondella su almeno un punto di attacco

ATTRIBUTI DEL PRODOTTO

Finitura: Zincato

Quantità nella confezione: 100

Dimensioni delle filettature: M6

Materiale: Acciaio

Famiglia di prodotti: RatiopacPRO; RatiopacPRO air; CompacPRO; PropacPRO; Comptec; Inpac; MultipacPRO

Tipo di prodotto: Dado

Tipo: Dado a gabbia

Funziona con: Pannelli frontali; Eurorack; Novastar; Varistar; Varistar CP

Net Weight: 0.46kg

AVVERTIMENTO

I prodotti nVent devono essere installati e utilizzati solo come indicato nelle schede istruzioni e nei materiali di formazione di nVent. Le schede istruzioni sono disponibili su www.nvent.com e presso il vostro rappresentante del servizio clienti nVent. Un'installazione scorretta, un uso improprio, un'applicazione errata o qualsiasi altro mancato rispetto completo delle istruzioni e degli avvertimenti di nVent può causare malfunzionamenti del prodotto, danni alla proprietà, gravi lesioni personali e morte e/o annullare la vostra garanzia.



Il nostro straordinario portafoglio di marchi:

CADDY ERICO HOFFMAN ILSCO SCHROFF TRACHTE