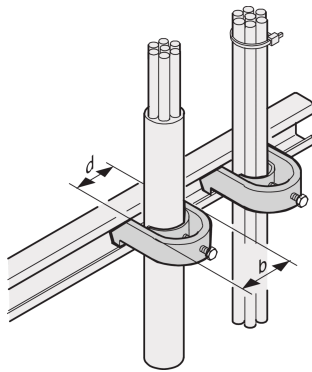


# Calotta per cavi C-Rail, per fascio di cavi 18 ... 22 mm

## Data Solutions

### CODICE A CATALOGO

**20118-775**



Le guide a C consentono una migliore gestione dei cavi. Installazione generalmente dietro i montanti da 19". Sono compatibili con i fermi per cavi standard.

### CERTIFICAZIONI



### CARATTERISTICHE

Per il montaggio di cavi su profili a C e guide di supporto per cavi

### ATTRIBUTI DEL PRODOTTO

Finitura: Stagnato

Quantità nella confezione: 10

Materiale: Acciaio

Famiglia di prodotti: Varistar CP

Tipo di prodotto: Morsetto

Tipo: Morsetto per cavo

Net Weight: 0.38kg

## AVVERTIMENTO

---

I prodotti nVent devono essere installati e utilizzati solo come indicato nelle schede istruzioni e nei materiali di formazione di nVent. Le schede istruzioni sono disponibili su [www.nvent.com](http://www.nvent.com) e presso il vostro rappresentante del servizio clienti nVent. Un'installazione scorretta, un uso improprio, un'applicazione errata o qualsiasi altro mancato rispetto completo delle istruzioni e degli avvertimenti di nVent può causare malfunzionamenti del prodotto, danni alla proprietà, gravi lesioni personali e morte e/o annullare la vostra garanzia.



Il nostro straordinario portafoglio di marchi:

**CADDY ERICO HOFFMAN ILSCO SCHROFF TRACHTE**

©2026 nVent. Tutti i marchi e i loghi nVent sono di proprietà o concessi in licenza da nVent Services GmbH o dalle sue affiliate. Tutti gli altri marchi sono di proprietà dei rispettivi proprietari. nVent si riserva il diritto di modificare le specifiche senza preavviso.

Questo documento è generato dal sistema.