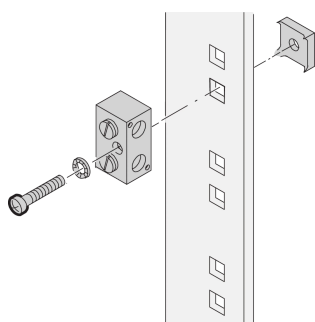


Morsetto di messa a terra/messa a terra

Data Solutions

CODICE A CATALOGO

20118-030



Questi morsetti di messa a terra meccanici sono progettati per l'uso con cavo-barra nei sistemi di messa a terra e collegamento. Il morsetto di messa a terra Schroff consente una sezione trasversale di 100 mm².

CERTIFICAZIONI



CARATTERISTICHE

Sezione massima del cavo 100 mm²

Terminale di messa a terra IBM compatibile per il collegamento di un armadio alla messa a terra dell'edificio

Superficie stagnata, conforme a IBM N. rif. 4716804

ATTRIBUTI DEL PRODOTTO

Tipo di prodotto: Morsetto

Finitura: Zincato

Materiale: Alluminio

Net Weight: 0.073kg

Quantità nella confezione: 1

AVVERTIMENTO

I prodotti nVent devono essere installati e utilizzati solo come indicato nelle schede istruzioni e nei materiali di formazione di nVent. Le schede istruzioni sono disponibili su www.nvent.com e presso il vostro rappresentante del servizio clienti nVent. Un'installazione scorretta, un uso improprio, un'applicazione errata o qualsiasi altro mancato rispetto completo delle istruzioni e degli avvertimenti di nVent può causare malfunzionamenti del prodotto, danni alla proprietà, gravi lesioni personali e morte e/o annullare la vostra garanzia.



Il nostro straordinario portafoglio di marchi:

CADDY ERICO HOFFMAN ILSCO SCHROFF TRACHTE