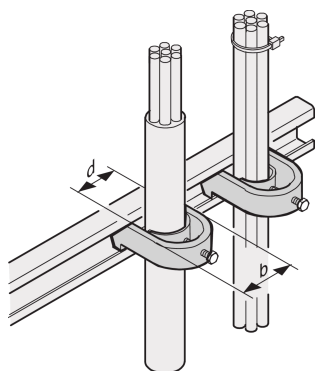


Calotta per cavi della guida C.

Data Solutions



Le guide a C consentono una migliore gestione dei cavi. Installazione generalmente dietro i montanti da 19". Sono compatibili con i fermi per cavi standard.

CERTIFICAZIONI



CARATTERISTICHE

Per il montaggio di cavi su profili a C e guide di supporto per cavi

SPECIFICHE

Tipo di prodotto: Morsetto

Materiale: Acciaio

Table 1/1

Codice a catalogo	Finitura	Quantità nella confezione	Famiglia di prodotti	Tipo	Funziona con
20114-728	Stagnato	10	Varistar CP	Morsetto per cavo	
20118-778	Stagnato	10	Varistar CP	Morsetto per cavo	
20118-777	Stagnato	10	Varistar CP	Morsetto per cavo	
20118-776	Stagnato	10	Varistar CP	Morsetto per cavo	

Codice a catalogo	Finitura	Quantità nella confezione	Famiglia di prodotti	Tipo	Funziona con
20114-729	Stagnato	10	Varistar CP	Morsetto per cavo	
20118-775	Stagnato	10	Varistar CP	Morsetto per cavo	
20114-731	Stagnato	10	Varistar CP	Morsetto per cavo	Varistar CP
20114-730	Stagnato	10	Varistar CP	Morsetto per cavo	

AVVERTIMENTO

I prodotti nVent devono essere installati e utilizzati solo come indicato nelle schede istruzioni e nei materiali di formazione di nVent. Le schede istruzioni sono disponibili su www.nvent.com e presso il vostro rappresentante del servizio clienti nVent. Un'installazione scorretta, un uso improprio, un'applicazione errata o qualsiasi altro mancato rispetto completo delle istruzioni e degli avvertimenti di nVent può causare malfunzionamenti del prodotto, danni alla proprietà, gravi lesioni personali e morte e/o annullare la vostra garanzia.



Il nostro straordinario portafoglio di marchi:

CADDY ERICO HOFFMAN ILSCO SCHROFF TRACHTE