

Supporto tubo telescopico



The nVent CADDY Telescoping Pipe Stand is an adjustable and flexible solution for supporting horizontal pipe runs using a traditional V-Saddle or bolt flange attachment method. The design ensures a faster installation that quickly adapts to a variety of pipe sizes and heights from the floor. The unique V-bolt fastener—with built in nVent CADDY Rod Lock Technology and flange attachment tabs—can adapt to a large range of bolt patterns, sizes and pipe diameters, ultimately reducing inventory and the amount of components needed with over two-thirds savings. Offering a complete out-of-the-box assembly, the nVent CADDY Telescoping Pipe Stand is a contemporary solution for pipe runs.

CARATTERISTICHE

Supporta e fissa tubazioni orizzontali a terra

Soluzione pronta all'uso e compatta. Permette di semplificare la gestione di magazzino riducendo il numero di parti e lo spazio necessario allo stoccaggio

Progettato per ridurre i tempi di lavorazione al minimo e abbattere i tempi di installazione totali fino all'80%

Il supporto telescopico permette una rapida regolazione verticale

Il collare di fissaggio a V e' compatibile con diversi diametri di tubo, premettendo una riduzione di stock di piu' del 65%

Il fissaggio del collare a V viene eseguito molto rapidamente grazie al sistema a pressione rapido nVent CADDY Rod Lock

Il foro di areazione inferiore permette l'evaporazione di eventuale condensa

Quattro fori sulla base permettono l'ancoraggio al suolo

Conforme alla Specifica federale WW-H-171 (Tipo 37, 38), Manufacturers Standardization Society (MSS) SP-58 (Tipo 37)

SPECIFICHE

Fattore di sicurezza del carico statico:	3,5:1
Finitura:	Elettrozincato
Materiale:	Acciaio

Table 1/2

Codice a catalogo	Numero articolo	A.	B	C	D	E
CTS10	580066	406.40 - 657.22 mm	365.1 mm	215.9 mm	165.1 mm	134.92 - 260.35 mm

Codice a catalogo	Numero articolo	A.	B	C	D	E
CTSS10		406.40 - 657.22	365.1 mm	215.9 mm	165.1 mm	134.92 - 260.35 mm
CTS10A24		192.1	685.8 mm	33.9 mm		

Table 2/2

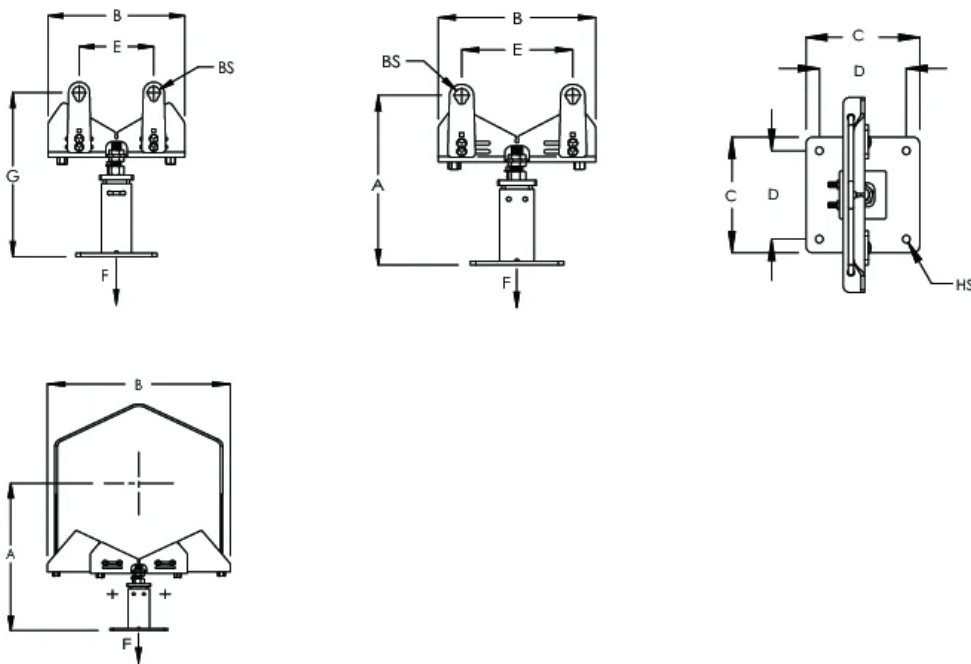
Codice a catalogo	Numero articolo	G	Dimensione del foro (HS)	Carico statico	Peso unitario
CTS10	580066	607.999 - 1020.749 mm	14.3 mm	7700N	16.1 kg
CTSS10		404.799 - 595.299 mm	14.29 mm	7700N	14.3 kg
CTS10A24					3.4 kg

INFORMAZIONI DI PRODOTTO AGGIUNTIVE

Con tubi isolati installare il collare di fissaggio a V sopra l'isolante.

Il Supporto Telescopico per Tubi, puo' supportare una tubazione fino a 24" togliendo il cavallotto di fissaggio a V. Per supportare tubazioni di grande diametro, l'installatore deve determinare il peso del tubo e il corretto dimensionamento degli spazi tra un supporto e l'altro.

SCHEMI



AVVERTIMENTO

I prodotti nVent devono essere installati e utilizzati solo come indicato nelle schede istruzioni e nei materiali di formazione di nVent. Le schede istruzioni sono disponibili su www.nvent.com e presso il vostro rappresentante del servizio clienti nVent. Un'installazione scorretta, un uso improprio, un'applicazione errata o qualsiasi altro mancato rispetto completo delle istruzioni e degli avvertimenti di nVent può causare malfunzionamenti del prodotto, danni alla proprietà, gravi lesioni personali e morte e/o annullare la vostra garanzia.

Nord America

+1.800.753.9221

Opzione 1 – Assistenza
clienti

Opzione 2 – Assistenza
tecnica

Europa

Paesi Bassi:

+31 800-0200135

Francia:

+33 800 901 793

Europa

Germania:

800 1890272

altri paesi:

+31 13 5835404

APAC

Shanghai:

+ 86 21 2412 1618/19

Sydney:

+61 2 9751 8500



Il nostro straordinario portafoglio di marchi:

CADDY

ERICO

HOFFMAN

ILSCO

SCHROFF

TRACHTE

